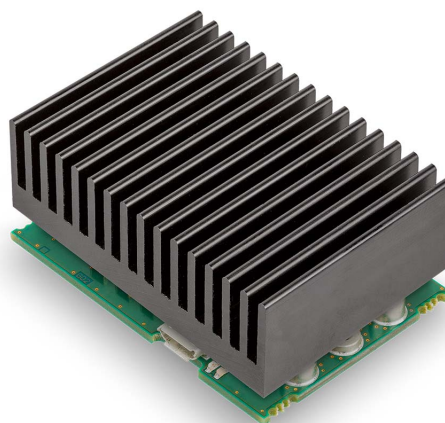
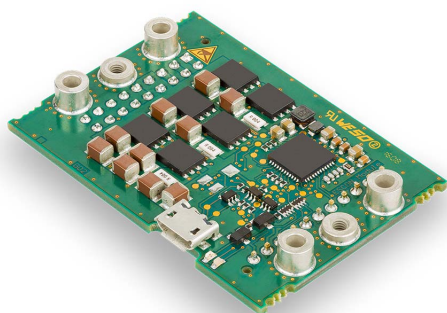


ESCON Module 50/8

ESCON Module 50/8 HE

Manuale di riferimento



SOMMARIO

1	INFORMAZIONI GENERALI	5
1.1	A proposito di questo documento	5
1.2	Informazioni sul dispositivo	7
1.3	Misure di sicurezza	8
2	SPECIFICHE	9
2.1	Dati tecnici	9
2.2	Dati termici	11
2.3	Limiti di applicazione	12
2.4	Disegni quotati	13
2.5	Norme	14
3	IMPOSTAZIONI	15
3.1	Regole di validità generale	15
3.2	Determinazione dell'alimentazione elettrica	16
3.3	Connessioni	17
3.4	Indicatori di stato	28
4	CABLAGGIO	31
4.1	Motori DC	32
4.2	Motori EC	35
5	GUIDA ALLA PROGETTAZIONE DELLA SCHEDA MADRE	37
5.1	Requisiti dei componenti di fornitori terzi	37
5.2	Linee guida per la progettazione	41

LEGGERE INNANZI TUTTO QUANTO SEGUE

Le presenti istruzioni sono destinate a tecnici qualificati. Per poter effettuare qualunque operazione è necessario:

- aver letto e compreso il presente manuale e
- attenersi alle istruzioni in esso contenute.

L'ESCON Module 50/8 è da considerarsi come "quasi-macchina" ai sensi della direttiva UE 2006/42/CE, articolo 2, paragrafo (g) ed è concepito per essere integrato in altre macchine, quasi-macchine o attrezzature o combinato con esse.

Non è pertanto consentito mettere in servizio il dispositivo ...

- prima di essersi assicurati che la macchina/il sistema in cui deve essere integrato sia conforme ai requisiti stabiliti dalla direttiva UE;
- finché la macchina in cui viene integrato non soddisfa tutti i criteri rilevanti in materia di salute e sicurezza;
- finché non sono state stabilite tutte le interfacce necessarie, nel rispetto dei requisiti specificati.

5.3	Footprint THT.	41
5.4	Assegnazione delle connessioni	42
5.5	Dati tecnici	42
5.6	Disegno quotato.	42
5.7	ESCON Module 50/8 Motherboard (586048)	42
5.8	Pezzi di ricambio	56

ELENCO DELLE FIGURE	57
----------------------------	-----------

ELENCO DELLE TABELLE	58
-----------------------------	-----------

INDICE ANALITICO	59
-------------------------	-----------

••Pagina lasciata vuota intenzionalmente••

1 INFORMAZIONI GENERALI

1.1 A proposito di questo documento

1.1.1 Uso previsto

Il presente documento ha lo scopo di familiarizzare l'utente con l'servocontrollore ESCON Module 50/8. Descrive le operazioni necessarie per un'installazione e/o una messa in servizio sicure e adeguate allo scopo. L'osservanza delle istruzioni

- consente di evitare situazioni pericolose,
- riduce al minimo i tempi di installazione e/o messa in servizio,
- riduce il rischio di guasti e aumenta la durata di vita dell'attrezzatura descritta.

Nel documento sono contenuti dati relativi alle prestazioni, specifiche, informazioni sulle norme da osservare, dettagli su collegamenti e assegnazione delle connessioni ed esempi di cablaggio. All'interno del presente documento è presente la guida alla progettazione della scheda madre e indicazioni dettagliate relative all'«ESCON Module Motherboard 50/8» disponibile come opzione.

1.1.2 Gruppo target

Il presente documento è destinato a personale specializzato istruito ed esperto. Fornisce informazioni che consentono di comprendere e realizzare correttamente le operazioni necessarie.

1.1.3 Modo d'impiego

Prestare attenzione alle seguenti notazioni e codifiche, che verranno utilizzate nel corso del documento.

Notazione	Significato
(n)	si riferisce a un componente (ad es. numero d'ordine, posizione in un elenco ecc.)
→	sta per “vedere”, “vedere anche”, “prestare attenzione a” o “andare al punto”

Tabella 1-1 Notazione utilizzata

1.1.4 Simboli e segnali

Nel corso del presente documento vengono utilizzati i seguenti simboli e segnali.







Tipo	Simbolo	Significato	
Avvertenza di sicurezza	 (tipico)	PERICOLO	Indica una situazione di pericolo imminente . L'inosservanza ha come conseguenza lesioni molto gravi e anche mortali .
		AVVERTIMENTO	Indica una potenziale situazione di pericolo . L'inosservanza può avere come conseguenza lesioni molto gravi e anche mortali .
		ATTENZIONE	Indica una possibile situazione di pericolo o richiama l'attenzione su pratiche scorrette dal punto di vista della sicurezza. L'inosservanza può avere come conseguenza lesioni .
Operazione non consentita	 (tipico)	Indica un'operazione che comporta dei pericoli e dunque non è consentita!	
Operazione obbligatoria	 (tipico)	Indica un'operazione che risulta necessaria e dunque deve essere assolutamente eseguita!	
Informazione		Richiesta / Nota / Osservazione	Indica un'operazione che deve essere eseguita per poter procedere, oppure fornisce informazioni più dettagliate da tenere in considerazione su un determinato aspetto.
		Metodo consigliato	Indica una raccomandazione o una proposta sul modo di procedere più appropriato.
		Danneggiamento	Fornisce suggerimenti utili per evitare possibili danni all'attrezzatura.

Tabella 1-2 Simboli e segnali

1.1.5 Marchi depositati e nomi commerciali

Per favorire la leggibilità, i nomi commerciali registrati con il relativo simbolo di marchio depositato compaiono un'unica volta nell'elenco seguente. Rimane sottinteso che i nomi commerciali (l'elenco non è necessariamente esaustivo) sono protetti dalle leggi sul copyright e/o costituiscono proprietà intellettuale, anche se il simbolo corrispondente viene omesso nel prosieguo del documento.

Nome commerciale	Proprietario del marchio
Certonal®	© Acota Limited, GB-Shrewsbury
Littelfuse® SMD NANO2®	© Littelfuse, USA-Chicago, IL
Windows®	© Microsoft Corporation, USA-Redmond, WA

Tabella 1-3 Marchi depositati e nomi commerciali

1.1.6 Copyright

Il presente documento, o anche solo estratti di esso, sono protetti da diritti d'autore. In assenza di un'espressa autorizzazione scritta da parte di maxon, ogni suo impiego (incluse riproduzione, traduzione, micromazione o altre forme di elaborazione elettronica dei dati) al di fuori degli stretti limiti stabiliti dalle leggi sui diritti d'autore è vietato e perseguibile penalmente.

© 2021 maxon. Tutti i diritti riservati. Con riserva di modifiche senza necessità di preavviso.

CCMC | ESCON Module 50/8 Manuale di riferimento | Edizione 2021-08 | DocID rel9075

maxon motor ag
Brünigstrasse 220 +41 41 666 15 00
CH-6072 Sachseln www.maxongroup.com

1.2 Informazioni sul dispositivo

L'ESCON Module 50/8 è un potente e compatto servocontrollore con sistema PWM (modulazione di larghezza di impulso) a 4 quadranti per il comando efficiente di motori DC con magneti permanenti e spazzole e di motori EC senza spazzole fino a ca. 400 watt. Questo servocontrollore è stato sviluppato appositamente per l'impiego in condizioni ambientali difficili e dispone un rivestimento protettivo Certonal FC-742.

Il servocontrollore è disponibile in due versioni – come «ESCON Module 50/8 HE» (586137) con dissipatore di calore e come «ESCON Module 50/8» (532872) senza dissipatore di calore. Quest'ultimo può essere impiegato con un dissipatore di calore adatto selezionabile singolarmente. In questo caso si consiglia esplicitamente l'impiego dell'accessorio maxon «ESCON Module 50/8 Thermal Pad» (586142).

Le diverse modalità operative disponibili (regolatore di velocità, selettore di velocità e regolatore di corrente) lo rendono adatto anche ad applicazioni dai requisiti particolarmente elevati. L'ESCON Module 50/8 è concepito per essere comandato mediante un valore di riferimento analogico. Dispone di numerose funzionalità con ingressi e uscite digitali e analogici.

Il modulo plug-in OEM miniaturizzato può essere integrato direttamente nelle applicazioni complesse del cliente. Per la prima messa in servizio è disponibile l'apposita scheda madre.

Attraverso la porta USB, il dispositivo viene configurato tramite l'interfaccia grafica utente «ESCON Studio» per PC Windows.

La versione più recente del software ESCON (così come l'edizione più recente della documentazione) è scaricabile dal sito internet → <http://escon.maxongroup.com>.

1.3 Misure di sicurezza

- Assicurarsi di aver letto la nota “LEGGERE INNANZI TUTTO QUANTO SEGUE” a pagina A-2.
- Non intraprendere alcun lavoro se non si è in possesso delle conoscenze e competenze necessarie (→ capitolo “1.1.2 Gruppo target” a pagina 1-5).
- Consultare il → capitolo “1.1.4 Simboli e segnali” a pagina 1-6 per essere certi di comprendere i simboli utilizzati nel corso del documento.
- Attenersi a tutte le norme vigenti nel Paese e nel luogo di impiego in materia di prevenzione degli infortuni, sicurezza sul lavoro e protezione ambientale.



PERICOLO

Alta tensione e/o scossa elettrica

Il contatto con conduttori di tensione può causare lesioni gravi e anche mortali!

- Fino a prova contraria, considerare tutti i cavi di rete come potenzialmente sotto tensione.
- Assicurarsi che nessuna delle due estremità dei cavi sia collegata alla rete di alimentazione.
- Accertarsi che l'alimentazione di tensione non possa essere inserita per tutta la durata dei lavori previsti.
- Attenersi alle procedure prescritte per bloccaggio e messa fuori servizio.
- Accertarsi che tutti gli interruttori di accensione siano bloccati contro un azionamento involontario e contrassegnati con il nome del responsabile.



Requisiti

- Assicurarsi che tutti i componenti aggregati siano installati in modo conforme alle norme vigenti nel luogo di impiego.
- Tenere presente che un dispositivo elettronico non può, in linea di principio, essere considerato a prova di guasto. Assicurarsi pertanto che la macchina / l'attrezzatura sia provvista di un dispositivo di monitoraggio e di sicurezza indipendente. In caso di malfunzionamento o impiego scorretto della macchina / dell'attrezzatura, di guasto dell'unità di comando o di rottura / distacco di un cavo ecc., l'intero sistema di motorizzazione deve passare a una modalità operativa di sicurezza e permanere in tale modalità.
- Attenzione: l'utente non è autorizzato a eseguire alcun tipo di riparazione sui componenti forniti da maxon.



Componente sensibile alle scariche elettrostatiche (ESD)

- Indossare adeguati indumenti antistatici.
- Maneggiare il dispositivo con la massima precauzione.

2 SPECIFICHE

2.1 Dati tecnici

ESCON Module 50/8 (532872) ESCON Module 50/8 HE (586137)		
Configurazione elettrica	Tensione nominale di esercizio $+V_{CC}$	10...50 VDC
	Tensione di esercizio assoluta $+V_{CC\ min} / +V_{CC\ max}$	8 VDC / 56 VDC
	Tensione di uscita (max.)	$0,98 \times +V_{CC}$
	Corrente di uscita I_{cont} / I_{max} (<20 s)	8 A / 15 A
	Frequenza di PWM	53,6 kHz
	Frequenza regolatore PI di corrente	53,6 kHz
	Frequenza regolatore PI di velocità	5,36 kHz
	Rendimento max.	99%
	Velocità max. motore DC	Limitata dalla velocità max. ammessa (motore) e dalla tensione di uscita max. (controller)
	Velocità max. motore EC	150.000 rpm (1 coppia di poli)
	Induttanze integrate	–
Ingressi e uscite	Ingresso analogico 1 Ingresso analogico 2	Risoluzione 12 bit; $-10...+10$ V; differenziale
	Uscita analogica 1 Uscita analogica 2	Risoluzione 12 bit; $-4...+4$ V; riferita a massa
	Ingresso digitale 1 Ingresso digitale 2	$+2,4...+36$ VDC ($R_i = 38,5$ k Ω)
	Ingresso/uscita digitale 3 Ingresso/uscita digitale 4	$+2,4...+36$ VDC ($R_i = 38,5$ k Ω) / max. 36 VDC ($I_L < 500$ mA)
	Segnali dei sensori Hall	H1, H2, H3
	Segnali encoder	A, A\, B, B\, (max. 1 MHz)
Tensione di uscita	Tensione di uscita ausiliaria	+5 VDC ($I_L \leq 10$ mA)
	Tensione di alimentazione sensori Hall	+5 VDC ($I_L \leq 30$ mA)
	Tensione di alimentazione encoder	+5 VDC ($I_L \leq 70$ mA)
Connessioni del motore	Motore DC	+ motore, – motore
	Motore EC	Avvolgimento del motore 1, avvolgimento del motore 2, avvolgimento del motore 3
Interfaccia	USB 2.0 / USB 3.0	full speed
Indicatori di stato	Esercizio	LED verde
	Errore	LED rosso

ESCON Module 50/8 (532872) ESCON Module 50/8 HE (586137)			
Misure	Peso	Module 50/8	ca. 16 g
		Module 50/8 HE	ca. 84 g
	Dimensioni (L x P x A)	Module 50/8	53,3 x 37,5 x 14,5 mm
		Module 50/8 HE	53,3 x 37,5 x 30,6 mm
Fissaggio	A innesto in morsettiere femmina passo 2,54 mm e perno filettato M2.5		
Condizioni ambientali ^{*1)}	Temperatura	Uso	Module 50/8: -40...+45 °C Module 50/8 HE: -40...+65 °C
		Range esteso ^{*1)}	Module 50/8: +45...+85 °C Module 50/8 HE: +65...+92 °C Derating →Figura 2-1
		Magazzinaggio	-40...+85 °C
	Altitudine ^{*2)}	Esercizio	0...6.000 m MSL
		Range esteso ^{*1)}	6.000...10.000 m MSL Derating: Temperatura ambiente (→Figura 2-2) meno 11 °C
	Umidità dell'aria	5...90% (senza condensa)	

*1) Il funzionamento all'interno del range esteso (temperatura e altitudine) è ammesso, tuttavia è necessario armonizzare temperatura ambiente e potenza dissipata (prevedendo anche in ogni caso l'impiego di un dissipatore di calore per l'ESCON Module 50/8).

*2) Altitudine in metri sopra il livello del mare (Mean Sea Level, MSL)

Tabella 2-4 Dati tecnici

2.2 Dati termici

2.2.1 Potenza dissipata e rendimento

Il servocontrollore è disponibile in due versioni – come «ESCON Module 50/8 HE» (586137) con dissipatore di calore e come «ESCON Module 50/8» (532872) senza dissipatore di calore.

I due seguenti grafici servono per determinare i limiti applicativi per quanto riguarda corrente di uscita e temperatura ambiente in caso di diverse tensioni di alimentazione.

Se utilizzando l'ESCON Module 50/8 si desidera sfruttare a pieno il range ampliato di temperature, è necessario installare un dissipatore di calore adatto. Nei seguenti grafici è possibile visualizzare la resistenza termica massima R_{th} di un dissipatore adatto con la potenza dissipata nota P_D . Osservare anche quanto indicato nel ➔ capitolo “2.2.2 Esempio di applicazione: Determinazione del dissipatore adatto” a pagina 2-12.

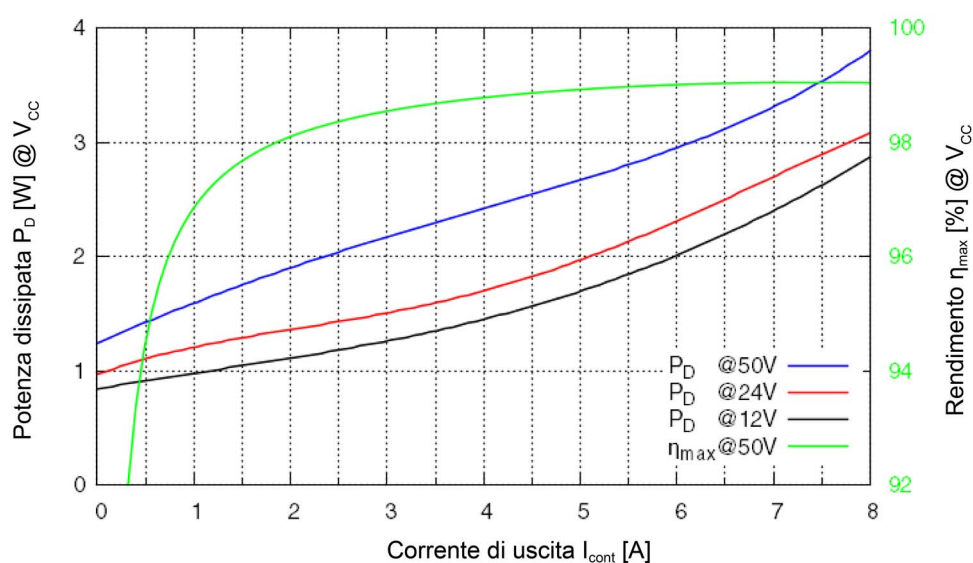


Figura 2-1 Potenza dissipata e rendimento

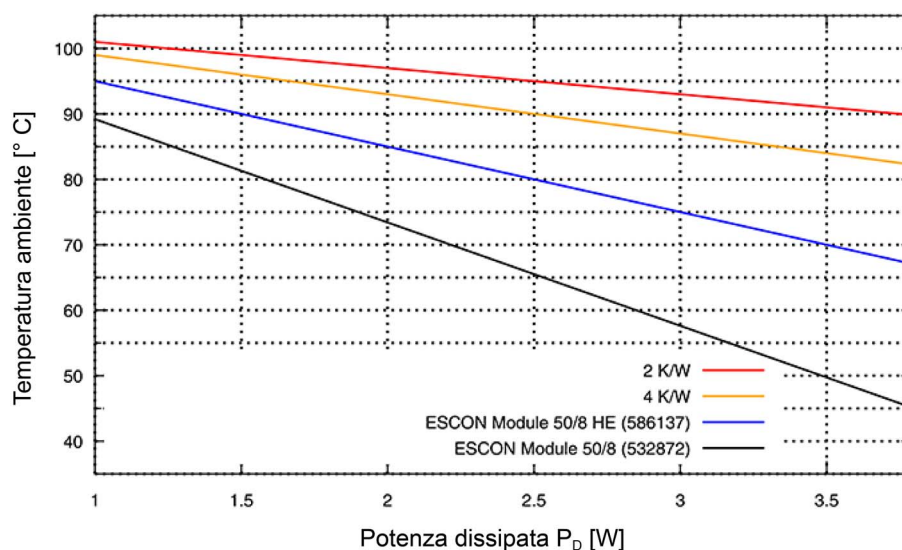


Figura 2-2 Derating temperatura ambiente / dissipatore necessario

2.2.2 Esempio di applicazione: Determinazione del dissipatore adatto

Per selezionare il dissipatore di calore adatto, determinare la resistenza termica massima R_{th} . Indicare i valori indicati nelle immagini sopra come segue:

1) Presupposto

L'ESCON Module 50/8 (532872) deve essere utilizzato con una tensione nominale di esercizio $+V_{CC}$ di 24 V e una corrente di uscita I_{cont} di 8 A.

2) →Figura 2-1

Nell'intersezione della linea caratteristica rossa (24 V) e corrente di uscita 8 A (asse X) si determina sull'asse Y una potenza dissipata di 3,2 W.

3) →Figura 2-2

La linea caratteristica nera (ESCON Module 50/8) mostra che in caso di potenza dissipata di 3,2 W (asse X) è possibile utilizzare il modulo senza dissipatore di calore fino a una temperatura ambiente massima di circa 55 °C (asse Y).

Nelle stesse condizioni però, per l'utilizzo con temperatura ambiente max di 85 °C (asse Y) è necessario un dissipatore di calore con resistenza termica massima R_{th} inferiore a 4 K/W (linea caratteristica gialla).

Per una dissipazione ottimale del calore, utilizzare l'accessorio maxon «ESCON Module 50/8 Thermal Pad» (586142) e osservare le indicazioni del produttore del singolo dissipatore di calore.

Specifiche / accessori			
ESCON Module 50/8 Heat Sink ^{*3)}	Dimensioni	53,3 x 37,5 x 16,5 mm (L x P x A)	(586141)
	Resistenza termica R_{th}	5,8 K/W	
	Fissaggio	4 filetti per viti fissaggio M2.5	
	Materiale	Alluminio, anodizzato nero	
ESCON Module 50/8 Thermal Pad ^{*3)}	Dimensioni	40 x 25 x 4 mm (L x P x A)	(586142)
*3) Conforme ai componenti impiegati nell'ESCON Module 50/8 HE (586137)			

Tabella 2-5 Dissipatori di calore – Specifiche e accessori

2.3 Limiti di applicazione

Funzionalità di protezione	Soglia di disinserimento	Soglia di reinserimento
Sottotensione	7,2 V	7,4 V
Sovratensione	58 V	55 V
Sovracorrente	22,5 A	—
Sovraccarico termico	105 °C	90 °C

Tabella 2-6 Limiti di applicazione

2.4 Disegni quotati

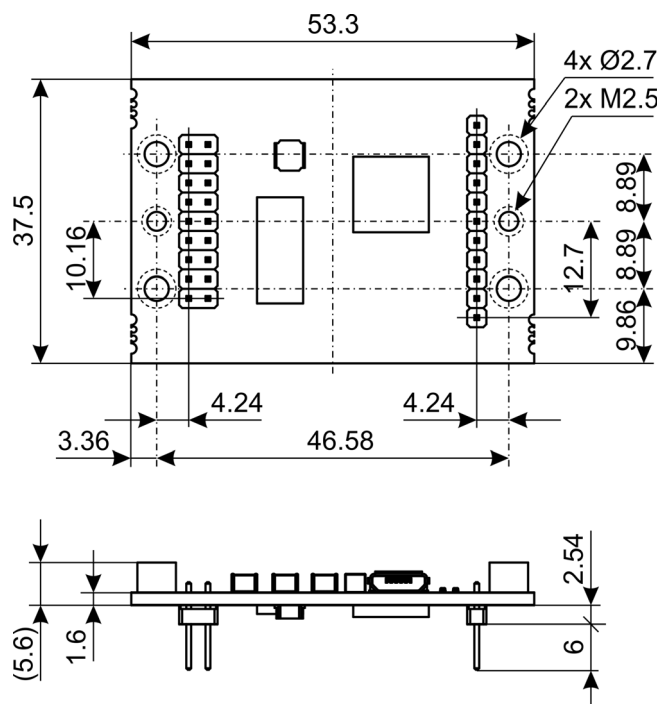


Figura 2-3 ESCON Module 50/8 – Disegno quotato [mm]

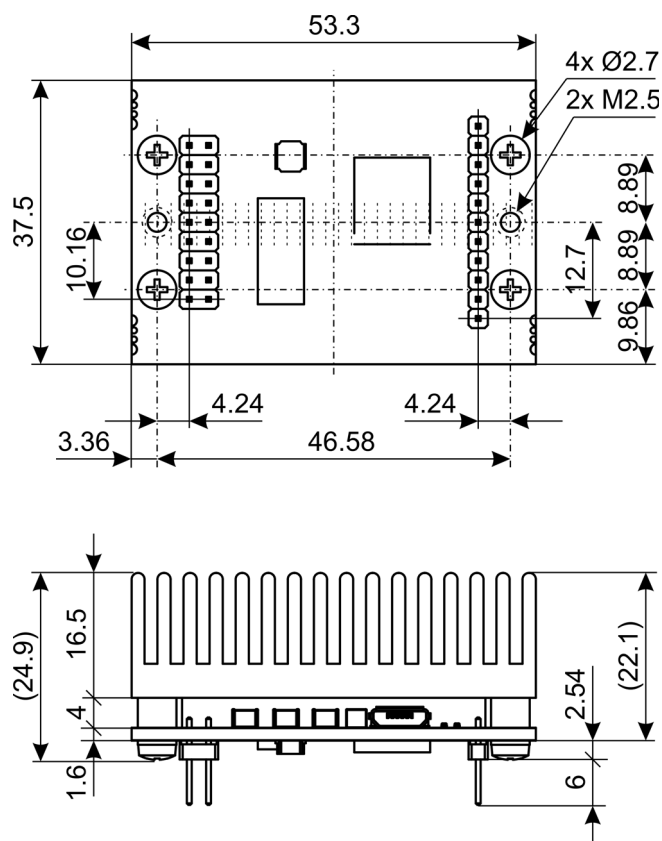


Figura 2-4 ESCON Module 50/8 HE – Disegno quotato [mm]

2.5 Norme

Il dispositivo descritto è stato sottoposto a collaudo ed è risultato conforme alle norme sotto elencate. Nella pratica, tuttavia, solo un test CEM effettuato sulla totalità del sistema (l'intera attrezzatura pronta all'uso, comprendente tutti i singoli componenti quali ad es. motore, servocontrollore, alimentatore, filtro CEM, cavi ecc.) può garantire un funzionamento sicuro e privo di errori.



Nota importante

La conformità del dispositivo descritto alle norme citate non implica necessariamente che esso risulti conforme una volta inserito nel sistema complessivo pronto per l'uso. Per verificare la conformità dell'intero sistema è necessario sottoporlo nella sua totalità, con tutti i suoi componenti, ai test CEM richiesti.

Compatibilità elettromagnetica		
Norme generiche	IEC/EN 61000-6-2	Immunità per gli ambienti industriali
	IEC/EN 61000-6-3	Emissione di disturbi per gli ambienti residenziali, commerciali e le piccole imprese
Norme applicate	IEC/EN 61000-6-3 IEC/EN 55022 (CISPR22)	Emissione di disturbi da apparecchiature per la tecnologia dell'informazione
	IEC/EN 61000-4-3	Immunità ai campi elettromagnetici irradiati a radiofrequenza >10 V/m
	IEC/EN 61000-4-4	Immunità ai transitori elettrici veloci (burst) ± 2 kV
	IEC/EN 61000-4-6	Immunità ai disturbi condotti, indotti da campi a radiofrequenza 10 Vrms

Altre norme		
Norme ambientali	IEC/EN 60068-2-6	Influssi ambientali – Prova Fc: Vibrazioni (sinusoidali, 10...500 Hz, 20 m/s ²)
	MIL-STD-810F	Random transport (10...500 Hz fino a 2.53 g _{rms})
Norme di sicurezza	UL File Number E108467; scheda di circuito stampato non guarnita	
Affidabilità	MIL-HDBK-217F	Prognosi di affidabilità dei dispositivi elettronici Ambiente: Suolo, mite (GB) Temperatura ambiente: 298 K (25 °C) Sollecitazione dei componenti: in conformità con schema elettrico e potenza nominale Tempo medio fra i guasti (MTBF) <ul style="list-style-type: none"> • ESCON Module 50/8: 380.195 ore • ESCON Module 50/8 HE: 517.288 ore

Tabella 2-7 Norme

3 IMPOSTAZIONI

NOTA IMPORTANTE: PRESUPPOSTI NECESSARI PER L'AUTORIZZAZIONE A PROCEDERE ALL'INSTALLAZIONE

L'ESCON Module 50/8 è da considerarsi come "quasi-macchina" ai sensi della direttiva UE 2006/42/CE, articolo 2, paragrafo (g) ed è concepito per essere integrato in altre macchine, quasi-macchine o attrezzature o combinato con esse.



AVVERTIMENTO

Pericolo di lesioni

Un uso del dispositivo all'interno di un sistema non completamente conforme ai requisiti della direttiva UE 2006/42/CE può avere come conseguenza gravi lesioni!

- Non mettere in servizio il dispositivo senza prima essersi assicurati che la macchina in cui viene integrato soddisfi i requisiti richiesti dalla direttiva UE.
- Non mettere in servizio il dispositivo finché la macchina in cui viene integrato non soddisfa tutti i criteri rilevanti in materia di prevenzione degli infortuni e sicurezza sul lavoro.
- Non mettere in servizio il dispositivo finché non sono state stabilite tutte le interfacce necessarie e non sono soddisfatti tutti i requisiti richiesti nel presente documento.

3.1 Regole di validità generale



Tensione di esercizio massima consentita

- Assicurarsi che la tensione di esercizio sia compresa tra 10 e 50 VDC.
- Una tensione di esercizio superiore a 56 VDC o una polarità errata distruggono il dispositivo.
- Tenere presente che la corrente richiesta dipende dal momento di carico. I limiti di corrente dell'ESCON Module 50/8 sono i seguenti: in servizio continuo max. 8 A / per breve tempo (accelerazione) max. 15 A.



L'hot swap dell'interfaccia USB può danneggiare l'hardware

Se l'interfaccia USB viene collegata con l'alimentazione elettrica inserita (hot swap), le probabili differenze di potenziale elevate dei due alimentatori di sistema di comando e PC/notebook possono danneggiare l'hardware.

- Evitare le differenze di potenziale tra l'alimentazione elettrica di sistema di comando e PC/notebook oppure, se possibile, compensarle.
- Collegare prima il connettore USB e poi inserire l'alimentazione elettrica del sistema di comando.

3.2 Determinazione dell'alimentazione elettrica

In linea di massima è possibile impiegare qualunque alimentazione soddisfi le esigenze minime sotto indicate.

Requisiti per l'alimentazione elettrica	
Tensione di uscita	+V _{CC} 10...50 VDC
Tensione di uscita assoluta	Min. 8 VDC; max. 56 VDC
Corrente di uscita	In funzione del carico <ul style="list-style-type: none">• Costante max. 8 A• per breve tempo (accelerazione, <20 s) max. 15 A

- 1) Applicare la formula seguente per calcolare la tensione necessaria sotto carico.
- 2) Selezionare l'alimentazione elettrica in base alla tensione calcolata. Tenere presente che:
 - a) l'alimentazione elettrica deve essere in grado di immagazzinare l'energia cinetica di frenatura del carico (ad esempio in un condensatore);
 - b) se si impiega un alimentatore stabilizzato, la protezione da sovracorrente per la zona di lavoro deve essere disattivata.



Nota

La formula tiene già conto dei dati seguenti:

- Range dinamico PWM max. del 98%
- Caduta di tensione max. del controller di 1 V a 8 A

VALORI NOTI:

- Momento di carico M [mNm]
- Velocità a carico n [rpm]
- Tensione nominale del motore U_N [volt]
- Velocità a vuoto del motore con U_N, n₀ [rpm]
- Gradiente velocità/coppia del motore Δn/ΔM [rpm/mNm]

VALORE RICERCATO:

- Tensione nominale di esercizio +V_{CC} [volt]

SOLUZIONE:

$$V_{CC} \geq \left[\frac{U_N}{n_0} \cdot \left(n + \frac{\Delta n}{\Delta M} \cdot M \right) \cdot \frac{1}{0.98} \right] + 1 [V]$$

3.3 Connessioni

Le connessioni effettive dipendono dalla configurazione complessiva del singolo sistema di motorizzazione e dal tipo di motore impiegato.

Attenersi a quanto descritto rispettando la sequenza indicata e utilizzare lo schema di connessione più adatto ai componenti utilizzati. Gli schemi corrispondenti si trovano al ➔capitolo “4 Cablaggio” a pagina 4-31.

3.3.1 Piedinatura

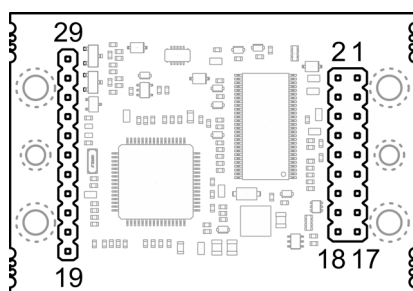


Figura 3-5 Piedinatura

Pin	Segnale	Descrizione
1 / 2	Motore (+M) Avvolgimento motore 1	Motore DC: Motore + Motore EC: avvolgimento 1
3 / 4	Motore (+M) Avvolgimento motore 2	Motore DC: Motore – Motore EC: avvolgimento 2
5 / 6	Avvolgimento motore 3	Motore EC: avvolgimento 3
7 / 8	+V _{CC}	Tensione nominale di esercizio (+10...+50 VDC)
9 / 10	Power_GND GND	Messa a terra tensione di esercizio Messa a terra
11	+5 VDC	Tensione di alimentazione sensore Hall (+5 VDC; ≤30 mA) Tensione di alimentazione encoder (+5 VDC; ≤70 mA) Tensione di uscita ausiliaria (+5 VDC; ≤10 mA)
12	Canale A	Canale A encoder
13	Sensore Hall 1	Sensore Hall 1, ingresso
14	Canale A\	Segnale complementare canale A encoder
15	Sensore Hall 2	Sensore Hall 2, ingresso
16	Canale B	Canale B encoder
17	Sensore Hall 3	Sensore Hall 3, ingresso
18	Canale B\	Segnale complementare canale B encoder

Tabella 3-8 Piedinatura e cablaggio (pin 1-18)

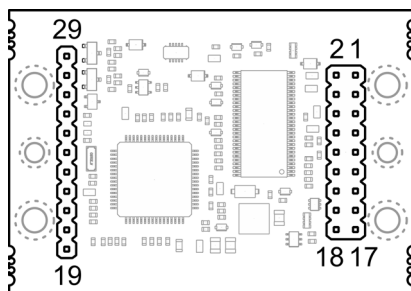


Figura 3-6 Piedinatura

Pin	Segnale	Descrizione
19	DigIN/DigOUT4	Ingresso/uscita digitale 4
20	DigIN/DigOUT3	Ingresso/uscita digitale 3
21	DigIN2	Ingresso digitale 2
22	DigIN1	Ingresso digitale 1
23	GND	Messa a terra
24	AnOUT2	Uscita analogica 2
25	AnOUT1	Uscita analogica 1
26	AnIN2-	Ingresso analogico 2, segnale negativo
27	AnIN2+	Ingresso analogico 2, segnale positivo
28	AnIN1-	Ingresso analogico 1, segnale negativo
29	AnIN1+	Ingresso analogico 1, segnale positivo

Tabella 3-9 Piedinatura e cablaggio (pin 19-29)

3.3.2 Sensore Hall

Tensione di alimentazione sensori Hall	+5 VDC
Corrente di alimentazione max. per sensori Hall	30 mA
Tensione di ingresso	0...24 VDC
Tensione di ingresso max.	+24 VDC
Logica 0	Tipico <1,0 V
Logica 1	Tipico >2,4 V
Resistenza pullup interna	10 k Ω (riferita a +5,45 V)

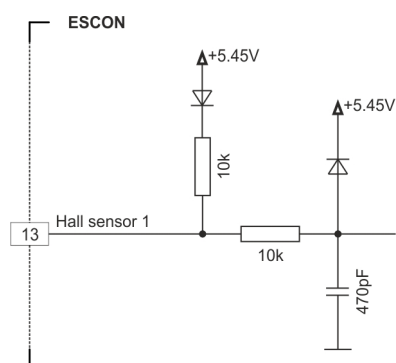


Figura 3-7 Circuito di ingresso sensore Hall 1 (applicabile anche per sensori Hall 2 e 3)

3.3.3 Encoder



Metodo consigliato

- I segnali differenziali sono adeguatamente schermati contro i campi elettrici perturbatori. Per questo motivo **consigliamo la connessione mediante segnale di ingresso differenziale**. Il controller supporta comunque entrambe le opzioni: differenziale e single-ended (asimmetrico).
- Il controller non richiede alcun impulso indice (Ch I, Ch I).
- Per ottenere prestazioni ottimali **raccomandiamo vivamente l'uso di un encoder con driver di linea (Line Driver)**, in assenza del quale fronti di commutazione piatti possono causare limitazioni della velocità.

Differenziale	
Tensione di ingresso differenziale min.	±200 mV
Tensione di ingresso max.	+12 VDC / -12 VDC
Ricevitore di linea (Line Receiver, interno)	EIA RS422 Standard
Frequenza di ingresso max.	1 MHz

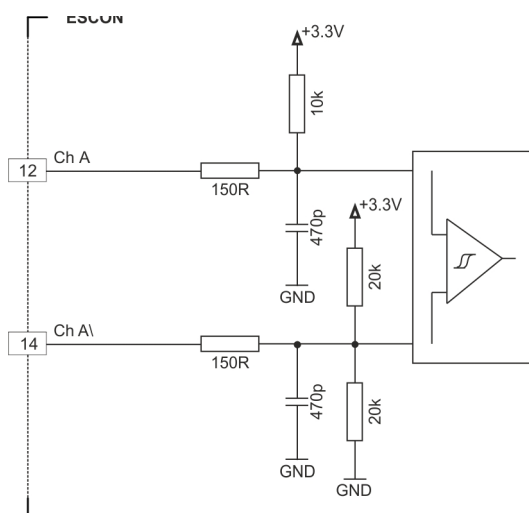


Figura 3-8 Circuito di ingresso encoder Ch A “differenziale” (applicabile anche per Ch B)

Single-ended	
Tensione di ingresso	0...5 VDC
Tensione di ingresso max.	+12 VDC / -12 VDC
Logica 0	<1,0 V
Logica 1	>2,4 V
Corrente di ingresso elevata	I_{IH} = tipico +420 μ A a 5 V
Corrente di ingresso ridotta	I_{IL} = tipico -170 μ A a 0 V
Frequenza di ingresso max.	100 kHz

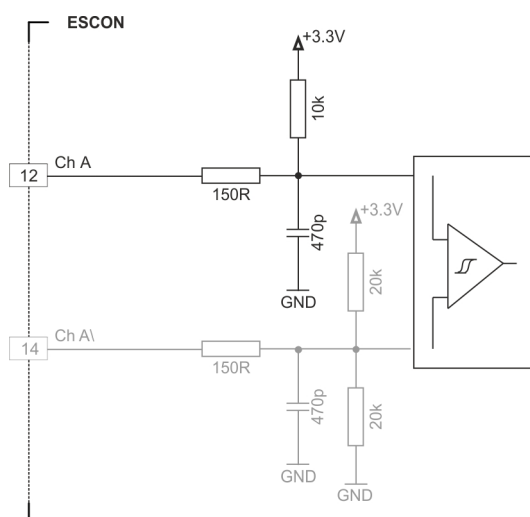


Figura 3-9 Circuito di ingresso encoder Ch A "single-ended" (applicabile anche per Ch B)

3.3.4 I/O digitali

3.3.4.1 Ingresso digitale 1

Tensione di ingresso	0...36 VDC
Tensione di ingresso max.	+36 VDC / -36 VDC
Logica 0	Tipico <1,0 V
Logica 1	Tipico >2,4 V
Resistenza di ingresso	Tipico 47 k Ω (<3,3 V) Tipico 38,5 k Ω (a 5 V) Tipico 25,5 k Ω (a 24 V)
Corrente di ingresso con logica 1	Tipico 130 μ A a +5 VDC
Ritardo di commutazione	<8 ms

Gamma di frequenza PWM	10 Hz...5 kHz
PWM range dinamico (risoluzione)	10...90% (0.1%)
Accuratezza PWM	Tipico 0,1% @ 10 Hz Tipico 0,5% @ 1 kHz Tipico 2,5% @ 5 kHz
Durata periodo RC Servo	3...30 ms
Lunghezza impulso RC Servo	1...2 ms

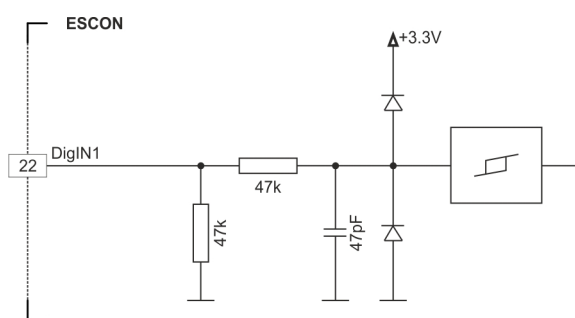


Figura 3-10 Circuito DigIN1

3.3.4.2 Ingresso digitale 2

Tensione di ingresso	0...36 VDC
Tensione di ingresso max.	+36 VDC / -36 VDC
Logica 0	Tipico <1,0 V
Logica 1	Tipico >2,4 V
Resistenza di ingresso	Tipico 47 k Ω (<3,3 V) Tipico 38,5 k Ω (a 5 V) Tipico 25,5 k Ω (a 24 V)
Corrente di ingresso con logica 1	Tipico 130 μ A a +5 VDC
Ritardo di commutazione	<8 ms

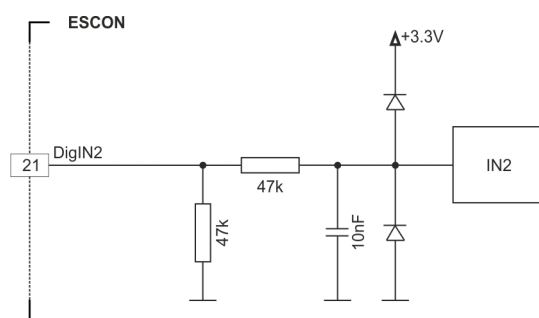


Figura 3-11 Circuito DigIN2

3.3.4.3 Ingressi/uscite digitali 3 e 4

DigIN	
Tensione di ingresso	0...36 VDC
Tensione di ingresso max.	+36 VDC
Logica 0	Tipico <1,0 V
Logica 1	Tipico >2,4 V
Resistenza di ingresso	Tipico 47 k Ω (<3,3 V) Tipico 38,5 k Ω (a 5 V) Tipico 25,5 k Ω (a 24 V)
Corrente di ingresso con logica 1	Tipico 130 μ A a +5 VDC
Ritardo di commutazione	<8 ms

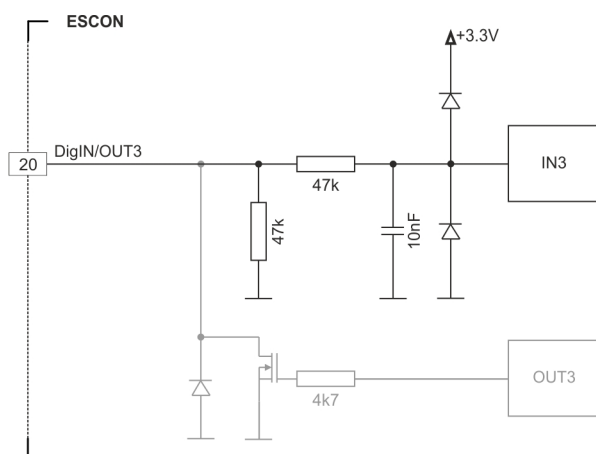


Figura 3-12 Circuito DigIN3 (applicabile anche per DigIN4)

DigOUT	
Tensione di ingresso max.	+36 VDC
Corrente di carico max.	500 mA
Caduta di tensione max.	0,5 V a 500 mA
Induttanza di carico max.	100 mH a 24 VDC; 500 mA

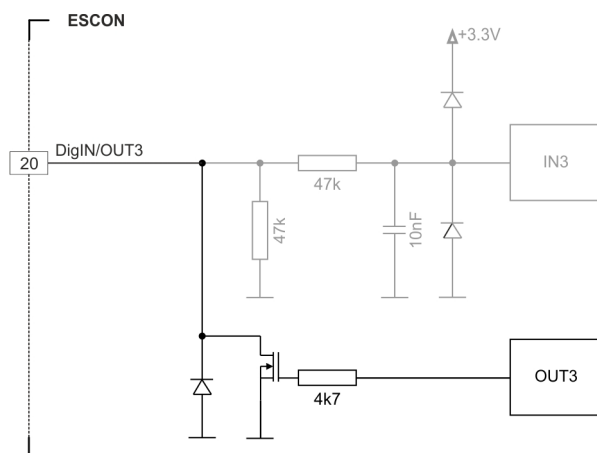


Figura 3-13 Circuito DigOUT3 (applicabile anche per DigOUT4)

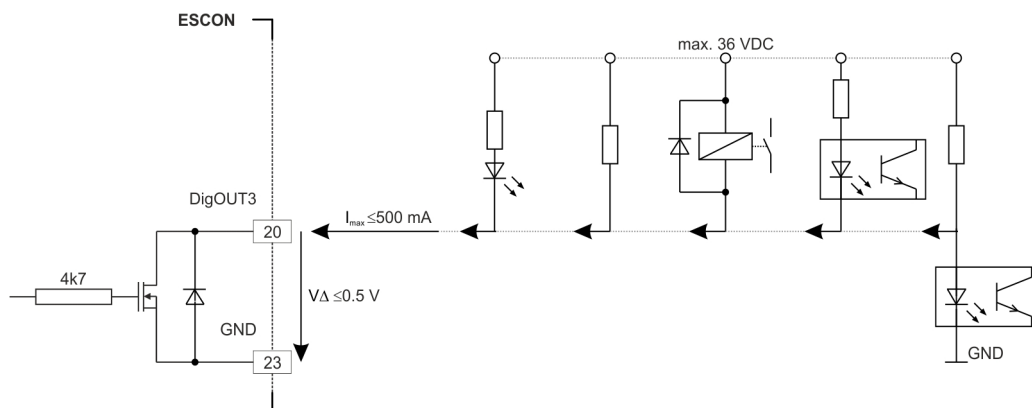


Figura 3-14 Esempi di circuito DigOUT3 (applicabile anche per DigOUT4)

3.3.5 I/O analogici

3.3.5.1 Ingressi analogici 1 e 2

Tensione di ingresso	-10...+10 VDC (differenziale)
Tensione di ingresso max.	+24 VDC / -24 VDC
Tensione di modo comune	-5...+10 VDC (riferita a massa)
Resistenza di ingresso	80 k Ω (differenziale) 65 k Ω (riferita a massa)
Convertitore A/D	12 bit
Risoluzione	5,64 mV
Ampiezza di banda	10 kHz

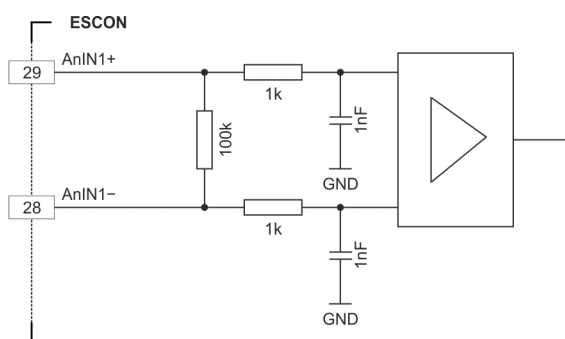


Figura 3-15 Circuito AnIN1 (applicabile anche per AnIN2)

3.3.5.2 Uscite analogiche 1 e 2

Tensione di uscita	-4...+4 VDC
Convertitore D/A	12 bit
Risoluzione	2,42 mV
Frequenza di ripetizione	AnOUT1: 26,8 kHz AnOUT2: 5,4 kHz
Ampiezza di banda analogica dell'amplificatore di uscita	50 kHz
Carico capacitivo max.	300 nF Nota: La velocità dell'aumento è limitatamente proporzionale al carico capacitivo (ad esempio 5 V/ms a 300 nF).
Corrente di uscita max.	1 mA

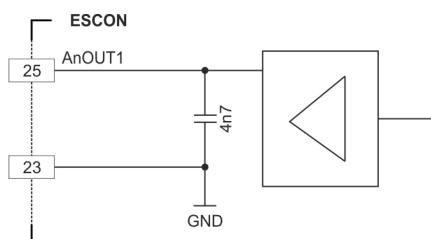


Figura 3-16 Circuito AnOUT1 (applicabile anche per AnOUT2)

3.3.6 USB (J7)



L'hot swap dell'interfaccia USB può danneggiare l'hardware

Se l'interfaccia USB viene collegata con l'alimentazione elettrica inserita (hot swap), le probabili differenze di potenziale elevate dei due alimentatori di sistema di comando e PC/notebook possono danneggiare l'hardware.

- Evitare le differenze di potenziale tra l'alimentazione elettrica di sistema di comando e PC/notebook oppure, se possibile, compensarle.
- Collegare prima il connettore USB e poi inserire l'alimentazione elettrica del sistema di comando.

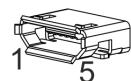


Figura 3-17 Connettore femmina per USB J7



Nota

La colonna "Lato B" (→ Tabella 3-10) si riferisce alla porta USB del computer dell'utente.

J7 e Lato A Pin	Lato B Pin	Segnale	Descrizione
1	1	V _{BUS}	Tensione di alimentazione BUS USB +5 VDC
2	2	D-	Data- USB (intrecciato con Data+)
3	3	D+	Data+ USB (intrecciato con Data-)
4	-	ID	Non assegnato
5	4	GND	Messa a terra USB

Tabella 3-10 Connettore femmina per USB J7 – Assegnazione delle connessioni e cablaggio

USB Type A - micro B Cable (403968)	
A	B
Sezione del cavo	Conforme alle specifiche USB 2.0 / USB 3.0
Lunghezza	1,5 m
Lato A	USB tipo "micro B", maschio
Lato B	USB tipo "A", maschio

Tabella 3-11 USB Type A - micro B Cable

USB Standard	USB 2.0 / USB 3.0 (full speed)
Tensione di esercizio bus max.	+5,25 VDC
Corrente di ingresso tipica	60 mA
Tensione di ingresso dati DC max.	-0,5...+3,8 VDC

3.4 Indicatori di stato

Dei diodi luminosi (LED) consentono di visualizzare lo stato di servizio corrente (luce verde) nonché possibili errori (luce rossa).

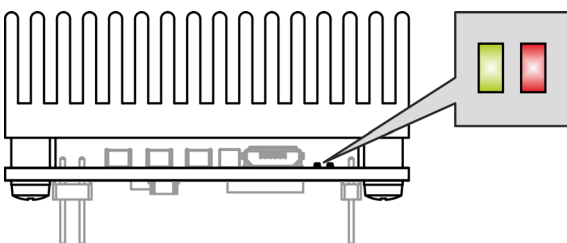


Figura 3-18 LED – Posizione di montaggio

LED		Stato / errore	
verde	rosso		
spento	spento	INIT	
Lampeggio lento	spento	BLOCCO	
acceso	spento	ABILITAZIONE	
2x	spento	INTERRUZIONE; ARRESTO	
spento	1x	ERRORE	<ul style="list-style-type: none"> • Errore +Vcc sovratensione • Errore +Vcc sottotensione • Errore +5 VDC sottotensione
spento	2x	ERRORE	<ul style="list-style-type: none"> • Errore di sovraccarico termico • Errore di sovracorrente • Errore di protezione da sovraccarico stadio di potenza • Errore interno hardware
spento	3x	ERRORE	<ul style="list-style-type: none"> • Errore encoder – Rottura del cavo • Errore encoder - Polarità • Errore dinamo tachimetrica DC - Rottura del cavo • Errore dinamo tachimetrica DC - Polarità
spento	4x	ERRORE	<ul style="list-style-type: none"> • Errore di valore nominale PWM fuori range
spento	5x	ERRORE	<ul style="list-style-type: none"> • Errore sensori Hall – Logica di commutazione • Errore sensori Hall – Sequenza di commutazione • Errore sensori Hall – Frequenza troppo alta

LED		Stato / errore	
verde	rosso		
spento	acceso	ERRORE	<ul style="list-style-type: none"> • Errore Auto Tuning – Identificazione • Errore interno software

Tabella 3-12 LED – Interpretazione della visualizzazione degli stati

••Pagina lasciata vuota intenzionalmente••

4 CABLAGGIO

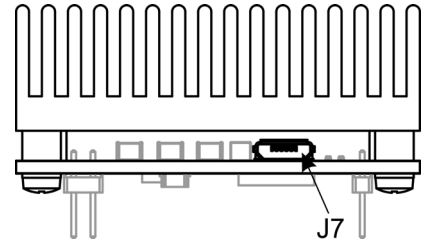
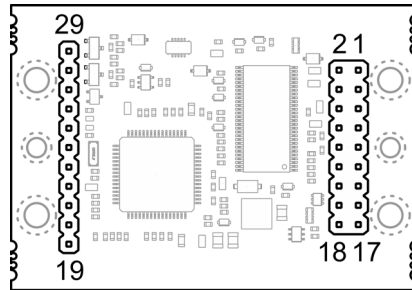
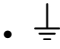


Figura 4-19 Interfacce – Denominazioni e posizione di montaggio



Nota

Nei diagrammi presentati a continuazione vengono impiegati i seguenti simboli e denominazioni:

- «Analog I/O» sta per ingressi/uscite analogici
- «DC Tacho» sta per dinamo tachimetrica DC
- «Digital I/O» sta per ingressi/uscite digitali
- «Power Supply» sta per alimentazione elettrica
-  Messa a terra (opzionale)

4.1 Motori DC

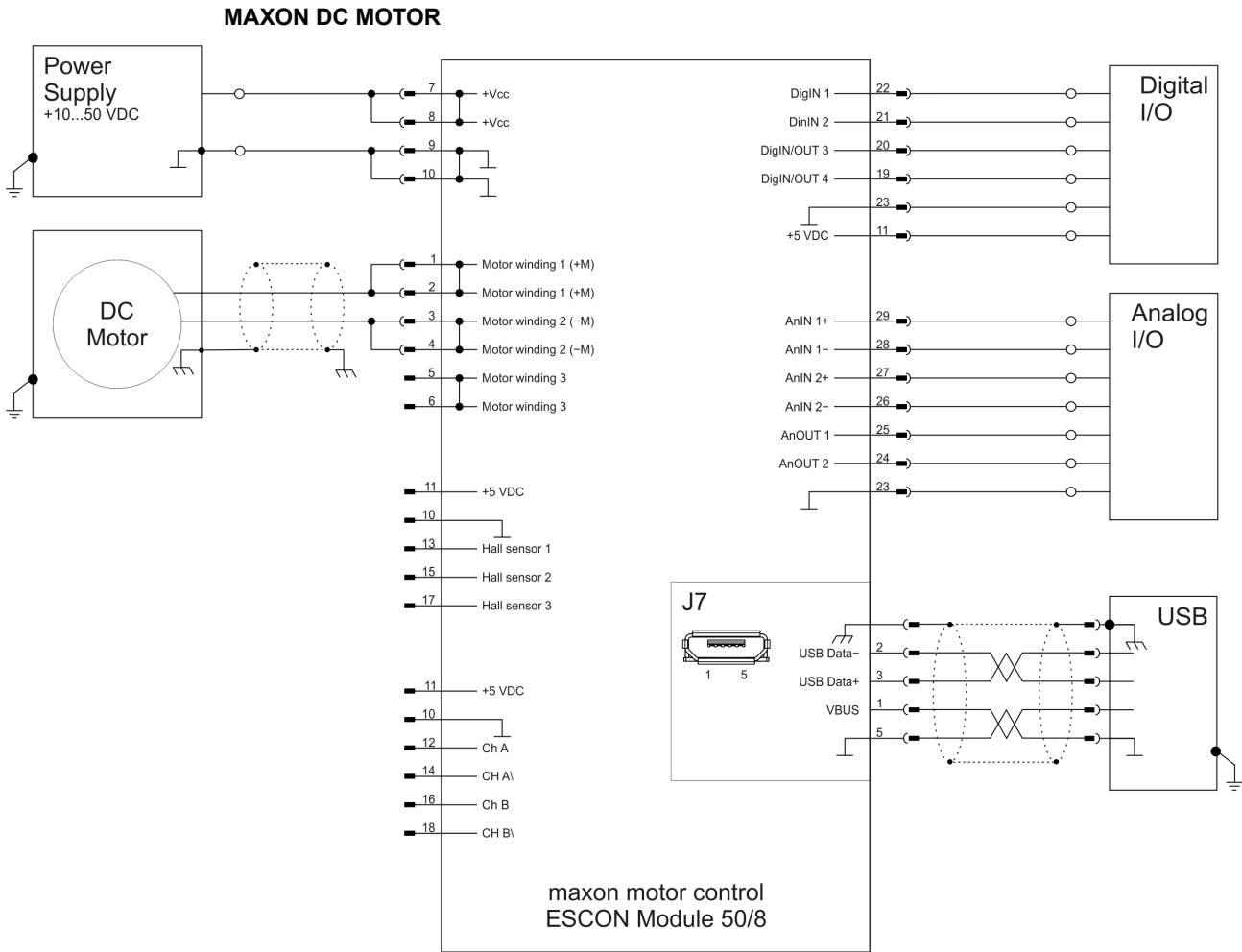


Figura 4-20 maxon DC motor

MAXON DC MOTOR CON DINAMO TACHIMETRICA DC

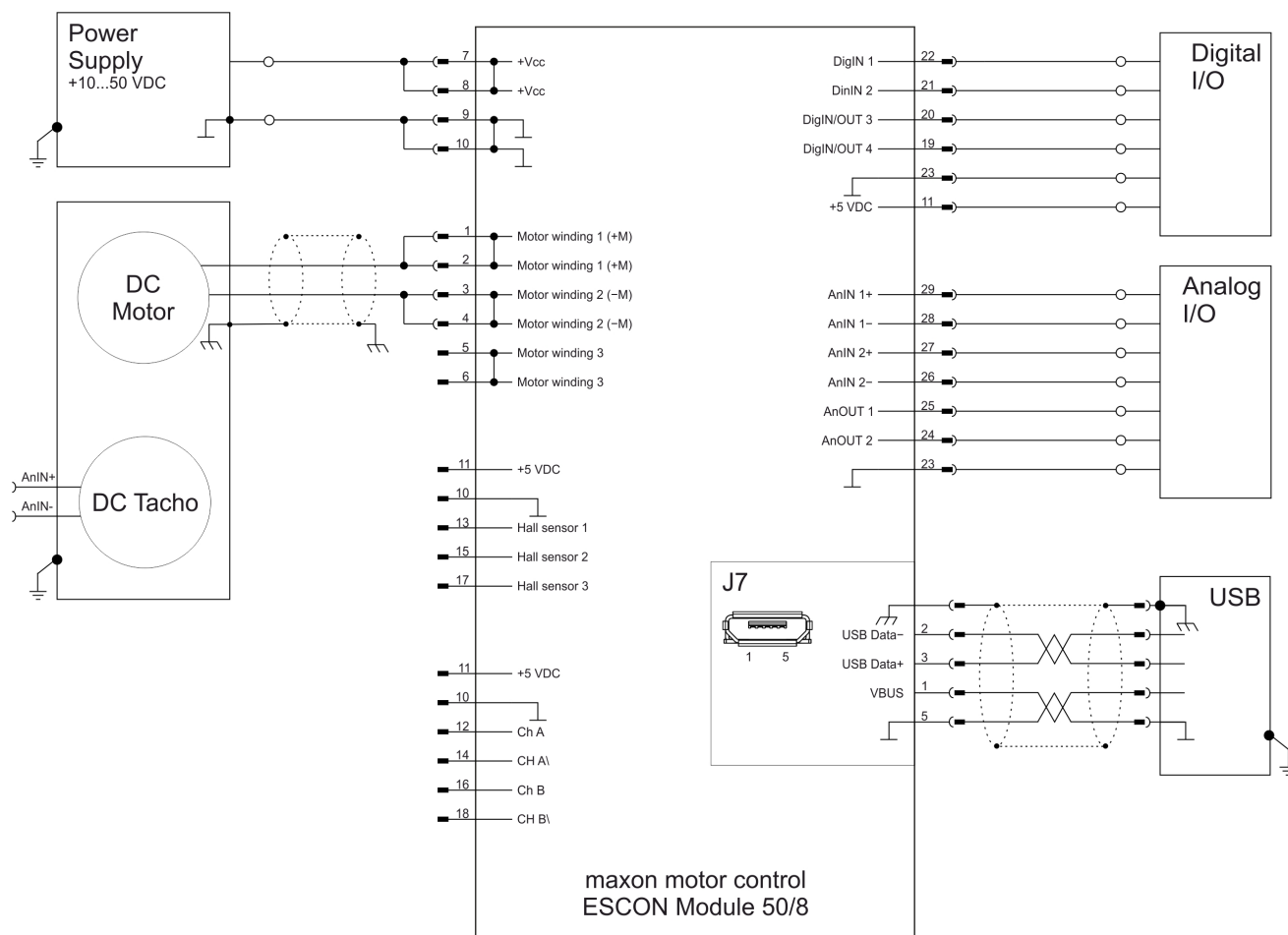


Figura 4-21 maxon DC motor con dinamo tachimetrica DC

MAXON DC MOTOR CON ENCODER

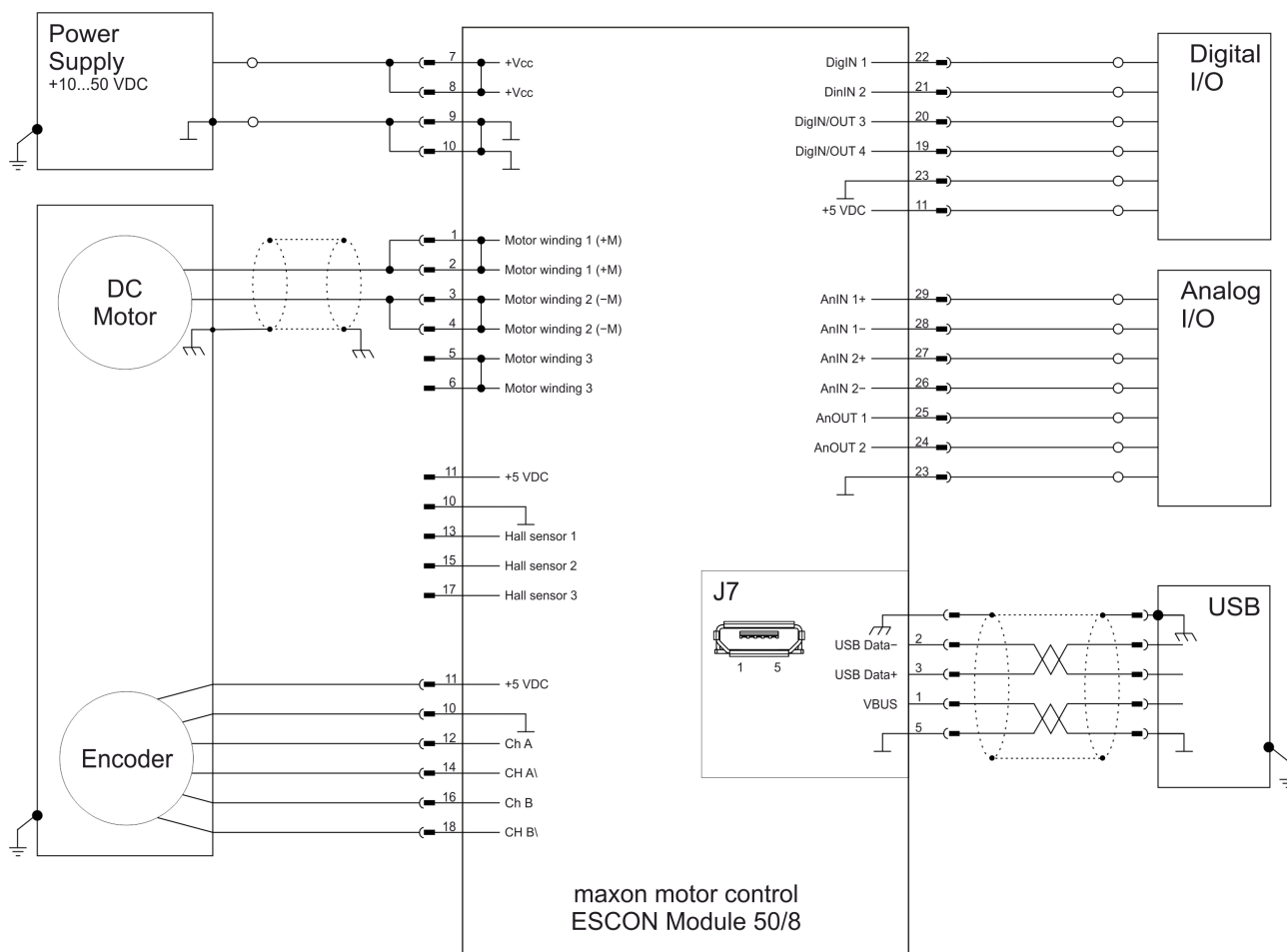


Figura 4-22 maxon DC motor con encoder

4.2 Motori EC

MAXON EC MOTOR CON SENSORI HALL

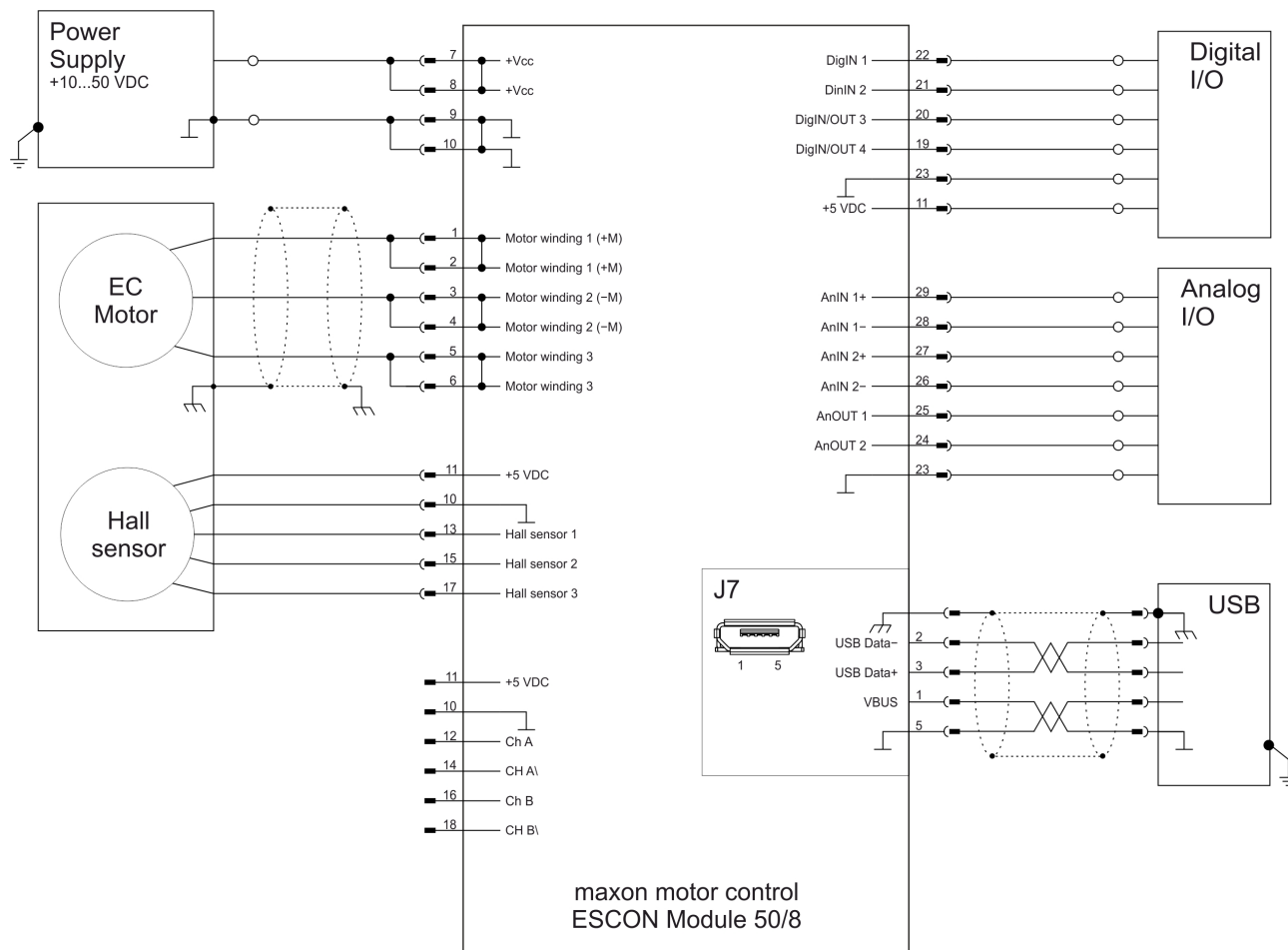


Figura 4-23 maxon EC motor con sensori Hall

MAXON EC MOTOR CON SENSORI HALL ED ENCODER

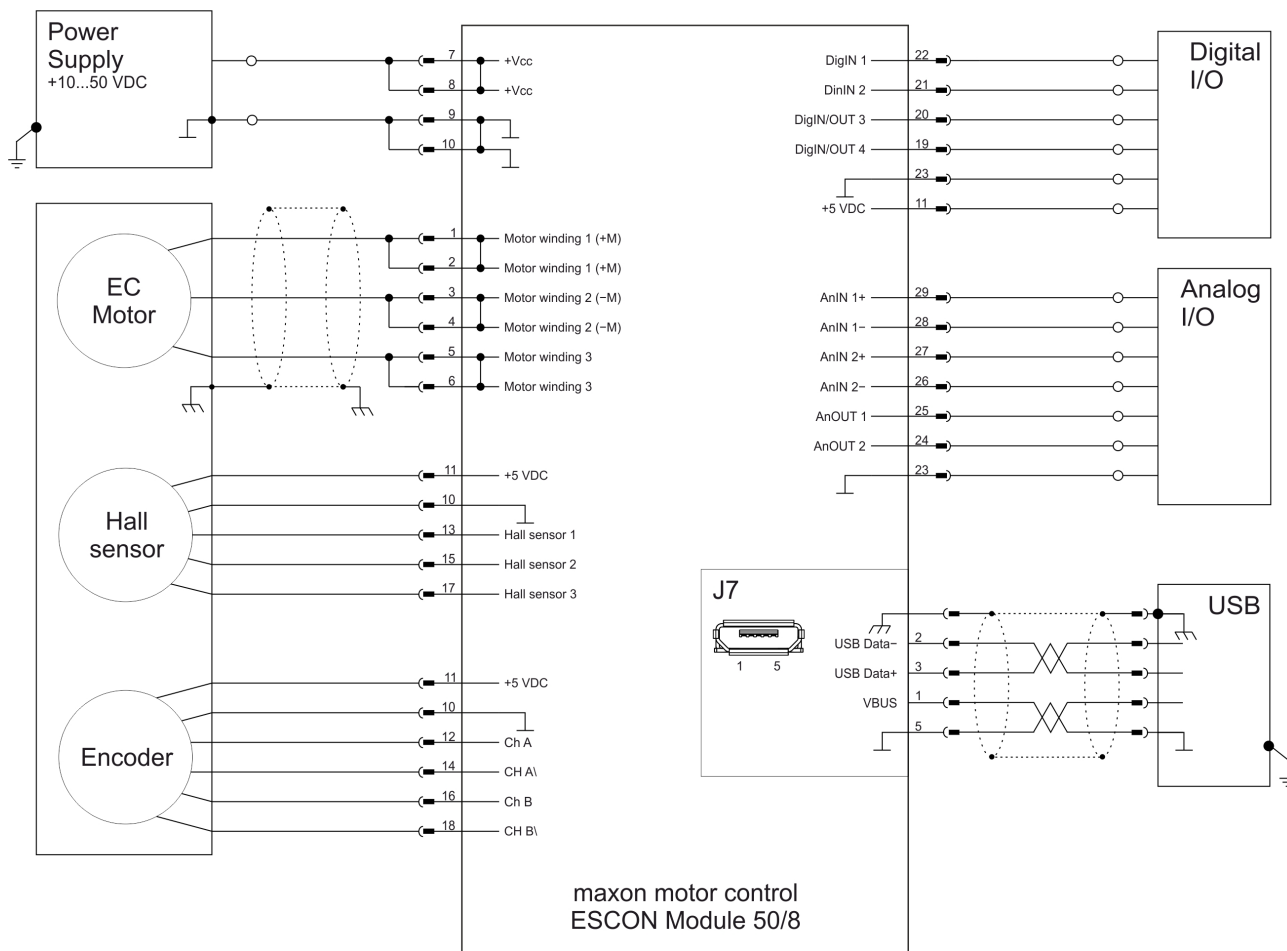


Figura 4-24 maxon EC motor con sensori Hall ed encoder

5 GUIDA ALLA PROGETTAZIONE DELLA SCHEDA MADRE

A continuazione sono indicate informazioni utili per l'integrazione dell'ESCON Module 50/8 sulla scheda elettronica. Il documento «Motherboard Design Guide» contiene dei consigli relativi a layout della scheda madre, componenti esterni eventualmente necessari, assegnazione delle connessioni ed esempi di configurazione circuitale.



ATTENZIONE

Attività pericolosa

Una progettazione errata può causare infortuni gravi!

- Procedere con le operazioni solo se si è familiarizzati con lo sviluppo dell'elettronica.
- Lo sviluppo di una scheda elettronica necessita di conoscenze tecniche specifiche e deve essere eseguito esclusivamente da sviluppatori elettronici esperti!
- Questa guida rapida è da intendersi come aiuto e non esaustiva, l'osservanza della guida non comporta automaticamente la funzionalità del componente!



Richiedere assistenza:

Se non siete familiarizzati con la progettazione e lo sviluppo di schede elettroniche e necessitate di assistenza in questa fase, maxon vi propone su richiesta un'offerta per la configurazione e la realizzazione di una scheda madre per il caso di impiego specifico.

5.1 Requisiti dei componenti di fornitori terzi

5.1.1 Morsettiere femmina

La versione dell'ESCON Module 50/8 con morsettiere maschio permette due tipi di montaggio diversi. Il modulo può essere innestato su una morsettiera femmina (→ Tabella 5-13) o saldato direttamente sulla scheda elettronica.

5.1.2 Tensione di alimentazione

Per proteggere l'ESCON Module 50/8 si consiglia di impiegare un fusibile esterno, un diodo soppressore di transienti (TVS) e un condensatore nella linea della tensione di alimentazione. Rispettare le raccomandazioni qui indicate:

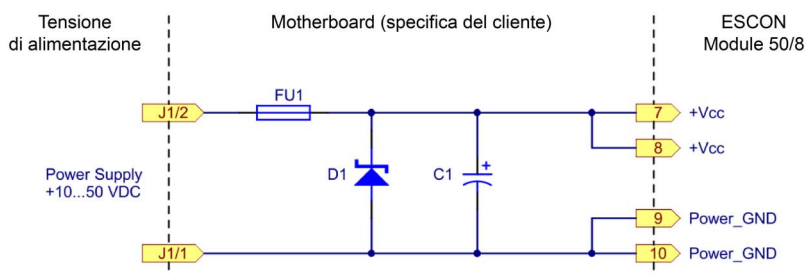


Figura 5-25 Configurazione circuitale della linea della tensione di alimentazione

FUSIBILE IN INGRESSO (FU1)

Per garantire la protezione contro le inversioni di polarità è necessario un fusibile in ingresso (FU1). Assieme a un diodo soppressore di transienti unipolare (D1), esso impedisce un flusso di corrente inverso.

DIODO SOPPRESSORE DI TRANSIENTI (D1)

Come elemento di protezione contro le sovratensioni causate da transienti di tensione o dall'energia di frenatura realimentata, si consiglia il collegamento di un diodo TVS (Transient Voltage Suppressor) (D1) alla linea della tensione di alimentazione.

CONDENSATORE (C1)

Per il funzionamento dell'ESCON Module 50/8 non è strettamente necessario l'impiego di un condensatore esterno (C1). Per ridurre ulteriormente il ripple di tensione e assorbire le correnti di ritorno, è possibile collegare un condensatore elettrolitico alla linea della tensione di alimentazione.

5.1.3 Linee motore / induttanze

L'ESCON Module 50/8 non è dotato di induttanze interne. Per la maggior parte dei motori e delle applicazioni non sono necessarie induttanze aggiuntive. Tuttavia, in caso di tensione di alimentazione elevata e induttanza ai terminali molto ridotta, il ripple della corrente del motore può raggiungere un valore elevato non consentito. Ciò comporta un inutile riscaldamento del motore e un comportamento di regolazione instabile. È possibile calcolare l'induttanza ai terminali minima richiesta per fase servendosi della seguente formula:

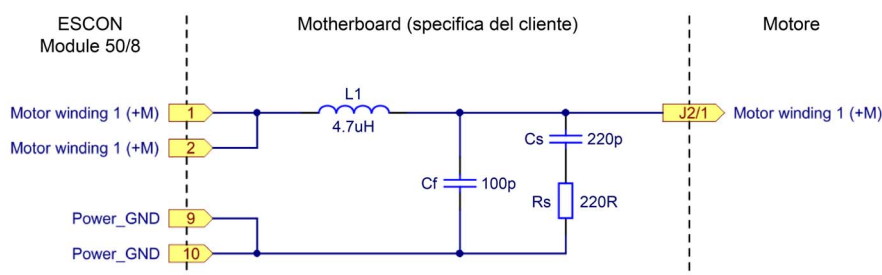
$$L_{phase} \geq \frac{1}{2} \cdot \left(\frac{V_{cc}}{6 \cdot f_{PWM} \cdot I_N} - (0.3 \cdot L_{motor}) \right)$$

$L_{phase}[H]$	Induttanza esterna aggiuntiva per fase
$V_{cc}[V]$	Tensione di esercizio +V _{cc}
$f_{PWM}[Hz]$	Frequenza di impulso dello stadio di potenza = 53 600 Hz
$I_N[A]$	Corrente nominale del motore (→linea 6 nel catalogo maxon)
$L_{motor}[H]$	Induttanza ai terminali del motore (→linea 11 nel catalogo maxon)

Se il risultato del calcolo è negativo, non è necessaria un'induttanza supplementare. Tuttavia può risultare utile utilizzare un'induttanza in combinazione con componenti di filtraggio aggiuntivi per la riduzione delle emissioni di disturbi elettromagnetici.

Un'induttanza supplementare deve presentare una schermatura elettromagnetica, una corrente di saturazione elevata, perdite ridotte e una corrente nominale superiore alla corrente di carico permanente del motore. I seguenti esempi di cablaggio si riferiscono a induttanze aggiuntive di 4,7 μH e 22 μH . Se viene utilizzata un'induttanza aggiuntiva diversa, adattare di conseguenza anche i componenti di filtraggio. Per richiedere assistenza durante la configurazione del filtro, contattare il servizio di assistenza maxon [→http://support.maxongroup.com](http://support.maxongroup.com).

Esempio 1



Esempio 2

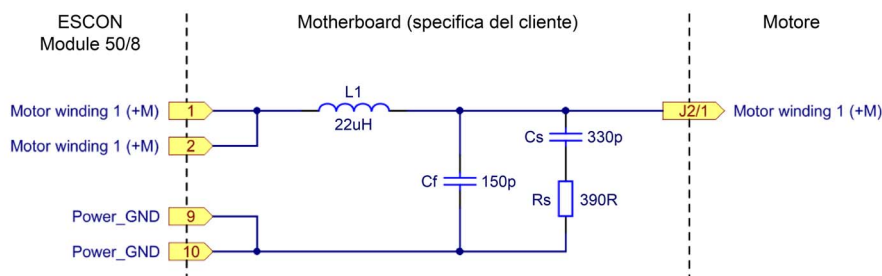


Figura 5-26 Circuito dell'avvolgimento del motore 1 (applicabile anche per gli avvolgimenti del motore 2 e 3)

5.1.4 Componenti consigliati e produttori

Componenti consigliati	
Morsettiera femmina	Morsettiera femmina dritta, a innesto mediante connettori maschio 0,64 x 0,64 mm, passo 2,54 mm, materiale del contatto: oro
	9 poli, 2 file Samtec (SSW-109-01-L-D) Samtec (SSW-109-01-G-D)
	11 poli, 1 fila Samtec (SSW-111-01-L-S) Samtec (SSW-111-01-G-S)
Fusibile FU1	Littlefuse serie 157, portafusibile con SMD NANO2 Fusibile 10 A very fast-acting, 26,46 A ² sec (0157010.DR)
Diodo soppressore di transienti D1	<ul style="list-style-type: none"> Vishay (SMBJ54A) $U_R=54\text{ V}$, $U_{BR}=60,0\dots66,3\text{ V}$ a 1 mA, $U_C=87,1\text{ V}$ a 6,9 A Diotec (P6SMBJ54A) $U_R=54\text{ V}$, $U_{BR}=60,0\dots66,6\text{ V}$ a 1 mA, $U_C=87,1\text{ V}$ a 6,9 A
Condensatore C1	<ul style="list-style-type: none"> Panasonic (EEUFC1J221S) Rated voltage 63 V, Capacitance 220 μF, Ripple Current 1285 mA Rubycon (63ZL220M10X23) Rated voltage 63 V, Capacitance 220 μF, Ripple Current 1120 mA Nichicon (UPM1J221MHD) Rated voltage 63 V, Capacitance 220 μF, Ripple Current 1300 mA
Linea del motore Induttanza	4,7 μH <ul style="list-style-type: none"> Würth Elektronik WE-PD-XXL (7447709004) $L_N=4,7\text{ }\mu\text{H}$, $R_{DC}=7,0\text{ m}\Omega$, $I_{DC}=9,3\text{ A}$, $I_{sat}=13\text{ A}$, shielded Coiltronics / Eaton (DR127-4R7-R) $L_N=4,7\text{ }\mu\text{H}$, $R_{DC}=9,2\text{ m}\Omega$, $I_{DC}=8,25\text{ A}$, $I_{sat}=16,5\text{ A}$, shielded
	22 μH <ul style="list-style-type: none"> Bourns (SRP1770TA-220) $L_N=22\text{ }\mu\text{H}$, $R_{DC}=25,1\text{ m}\Omega$, $I_{DC}=12\text{ A}$, $I_{sat}=18\text{ A}$, shielded
Filtro motore	Esempio 1 <ul style="list-style-type: none"> Induttanza L1 4,7 μH Filtro condensatore Cf 100 pF; 100 V Condensatore snubber Cs220 pF; 100 V Resistenza snubber Rs220 R; 0,25 W
	Esempio 2 <ul style="list-style-type: none"> Induttanza L1 22 μH Filtro condensatore Cf 150 pF; 100 V Condensatore snubber Cs330 pF; 100 V Resistenza snubber Rs390 R; 0,125 W

Tabella 5-13 Guida alla progettazione della scheda madre – Componenti consigliati

5.2 Linee guida per la progettazione

Le seguenti indicazioni aiutano a creare una scheda madre specifica per l'applicazione e per accertarsi dell'integrazione corretta e sicura dell'ESCON Module 50/8.

5.2.1 Messa a terra

Tutte le connessioni a terra (GND) dell'ESCON Module 50/8 sono collegate internamente (equipotenziale). È consuetudine dotare la scheda madre con un piano di massa (ground plane). Tutte le connessioni a terra devono essere collegate con piste larghe alla massa della tensione di alimentazione.

Pin	Segnale	Descrizione
9	Power_GND GND	Messa a terra tensione di esercizio Messa a terra
10	Power_GND GND	Messa a terra tensione di esercizio Messa a terra
23	GND	Messa a terra

Tabella 5-14 Guida alla progettazione della scheda madre – Messa a terra

Se è previsto (o prescritto) un potenziale di terra, il piano di massa (ground plane) deve essere collegato con uno o più condensatori al potenziale di terra. Si consiglia l'impiego di condensatori in ceramica da 100 nF e 100 V.

5.2.2 Configurazione

Regole per la configurazione della scheda madre:

- Pin [7] e [8] tensione di esercizio $+V_{CC}$:
I pin devono essere collegati al fusibile mediante le piste conduttrici larghe.
- Pin di collegamento massa [9], [10] e [23]: Tutti i pin devono essere collegati alla massa della tensione di esercizio mediante le piste conduttrici larghe.
- La larghezza delle piste e lo spessore del rivestimento in rame delle linee di tensione di alimentazione e motore dipendono dalla corrente necessaria per l'applicazione. Si consiglia una larghezza minima di 150 mil e uno spessore minimo del rivestimento in rame di 35 μm .

5.3 Footprint THT

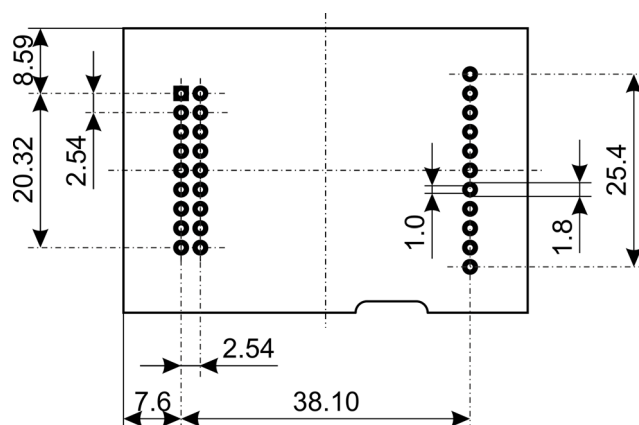


Figura 5-27 Footprint THT [mm] – Vista dall'alto

5.4 Assegnazione delle connessioni

Per informazioni dettagliate → capitolo “3.3 Connessioni” a pagina 3-17.

5.5 Dati tecnici

Per informazioni dettagliate → capitolo “2 Specifiche” a pagina 2-9.

5.6 Disegno quotato

Per il disegno quotato → Figura 2-3 a pagina 2-13.

5.7 ESCON Module 50/8 Motherboard (586048)

Come alternativa allo sviluppo in proprio di una scheda madre è disponibile il prodotto «ESCON Module 50/8 Motherboard» (di seguito indicato come ESCON Module 50/8 MoBo). Tutti i collegamenti necessari sono già presenti e dotati di morsetti a vite.

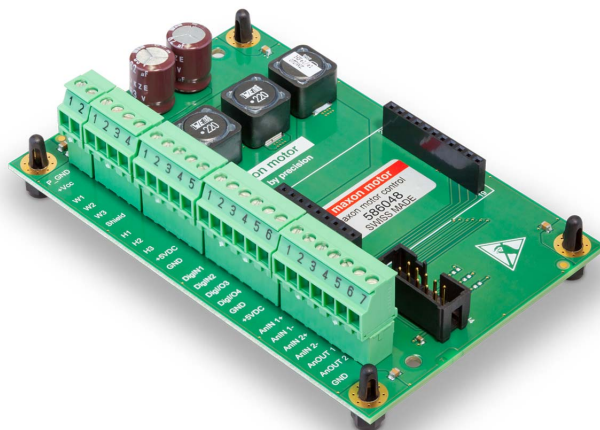


Figura 5-28 ESCON Module 50/8 MoBo

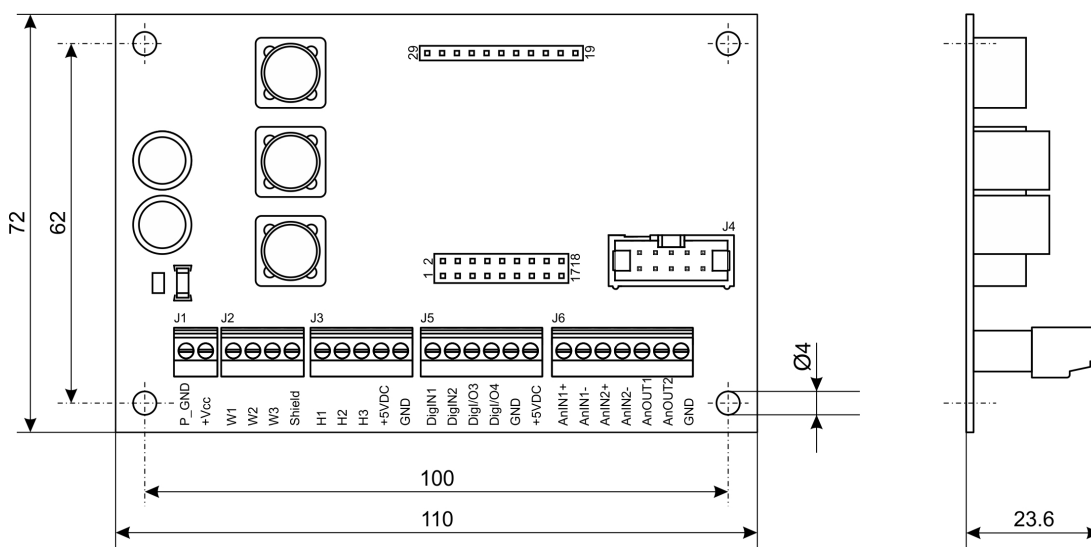


Figura 5-29 ESCON Module 50/8 MoBo – Disegno quotato [mm]

5.7.1 Montaggio

La struttura dell'ESCON Module 50/8 MoBo è tale da permettere facilmente il fissaggio a vite o l'integrazione in sistemi con guide normalizzate. Per informazioni relative all'ordinazione dei componenti necessari, vedere →Figura 5-30 (ai soli fini di rappresentazione) e →Tabella 5-15.

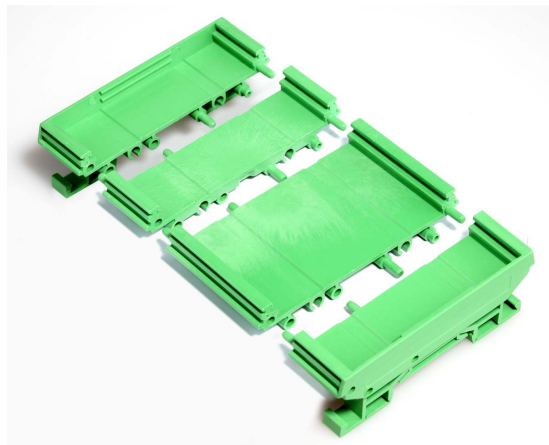


Figura 5-30 ESCON Module 50/8 MoBo – Montaggio su guida DIN

Specifiche / accessori	
Adattatore per guida DIN	PHOENIX CONTACT 2x Panel Mounting Base Element 11,25 mm UMK-SE11.25-1 (2970442) 2x Base Element 45 mm UMK-BE45 (2970015) 2x Foot Element UMK-FE (2970031)
	CamdenBoss 2x End Section with Foot 22,5 mm (CIME/M/SEF2250S) 1x Base Element 22,5 mm (CIME/M/BE2250SS) 1x Base Element 45 mm (CIME/M/BE4500SS)

Tabella 5-15 ESCON Module 50/8 MoBo, montaggio su guida DIN – Specifiche e accessori

5.7.2 Connessioni



Nota

La porta USB si trova direttamente sull'ESCON Module 50/8.

5.7.2.1 Alimentazione elettrica (J1)



Figura 5-31 ESCON Module 50/8 MoBo – Connettore maschio per alimentazione elettrica J1

J1 Pin	Segnale	Descrizione
1	Power_GND	Messa a terra tensione di esercizio
2	+V _{CC}	Tensione nominale di esercizio (+10...+50 VDC)

Tabella 5-16 ESCON Module 50/8 MoBo – Connettore maschio per alimentazione elettrica J1 – Assegnazione delle connessioni e cablaggio

Specifiche / accessori	
Tipo	Morsetto a vite LP a innesto, 2 poli, passo 3,5 mm
Cavi adatti	0,14...1,5 mm ² a più fili, AWG 28-14 0,14...1,5 mm ² monoconduttore, AWG 28-14

Tabella 5-17 ESCON Module 50/8 MoBo – Connettore maschio per alimentazione elettrica J1 – Specifiche e accessori

5.7.2.2 Motore (J2)

Il servocontrollore consente di azionare motori DC con spazzole o motori EC senza spazzole.

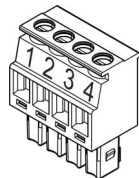


Figura 5-32 ESCON Module 50/8 MoBo – Connettore maschio per motore J2

J2 Pin	Segnale	Descrizione
1	Motore (+M)	Motore DC: Motore +
2	Motore (-M)	Motore DC: Motore -
3	Non assegnato	-
4	Schermatura motore	Schermatura cavo

Tabella 5-18 ESCON Module 50/8 MoBo – Connettore maschio per motore J2 – Assegnazione delle connessioni per maxon DC motor (con spazzole)

J2 Pin	Segnale	Descrizione
1	Avvolgimento motore 1	Motore EC: avvolgimento 1
2	Avvolgimento motore 2	Motore EC: avvolgimento 2
3	Avvolgimento motore 3	Motore EC: avvolgimento 3
4	Schermatura motore	Schermatura cavo

Tabella 5-19 ESCON Module 50/8 MoBo – Connettore maschio per motore J2 – Assegnazione delle connessioni per maxon EC motor (senza spazzole)

Specifiche / accessori	
Tipo	Morsetto a vite LP a innesto, 4 poli, passo 3,5 mm
Cavi adatti	0,14...1,5 mm ² a più fili, AWG 28-14 0,14...1,5 mm ² monoconduttore, AWG 28-14

Tabella 5-20 ESCON Module 50/8 MoBo – Connettore maschio per motore J2 – Specifiche e accessori

5.7.2.3 Sensore Hall (J3)

Gli appositi circuiti con sensori Hall integrati presentano un comportamento «Schmitt-Trigger» con uscita open-collector (uscita del collettore non collegata).

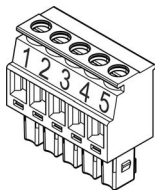


Figura 5-33 ESCON Module 50/8 MoBo – Connettore maschio per sensori Hall J3

J3 Pin	Segnale	Descrizione
1	Sensore Hall 1	Sensore Hall 1, ingresso
2	Sensore Hall 2	Sensore Hall 2, ingresso
3	Sensore Hall 3	Sensore Hall 3, ingresso
4	+5 VDC	Tensione di alimentazione sensore Hall (+5 VDC; $I_L \leq 30$ mA)
5	GND	Messa a terra

Tabella 5-21 ESCON Module 50/8 MoBo – Connettore maschio per sensori Hall J3 – Assegnazione delle connessioni

Specifiche / accessori	
Tipo	Morsetto a vite LP a innesto, 5 poli, passo 3,5 mm
Cavi adatti	0,14...1,5 mm ² a più fili, AWG 28-14 0,14...1,5 mm ² monoconduttore, AWG 28-14

Tabella 5-22 ESCON Module 50/8 MoBo – Connettore maschio per sensore Hall J3 – Specifiche e accessori

5.7.2.4 Encoder (J4)

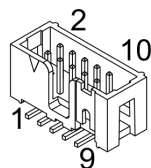


Figura 5-34 ESCON Module 50/8 MoBo – Connettore femmina per encoder J4

J4 Pin	Segnale	Descrizione
1	Non assegnato	–
2	+5 VDC	Tensione di alimentazione encoder (+5 VDC; ≤70 mA)
3	GND	Messa a terra
4	Non assegnato	–
5	Canale A\	Segnale complementare canale A
6	Canale A	Canale A
7	Canale B\	Segnale complementare canale B
8	Canale B	Canale B
9	Non assegnato	–
10	Non assegnato	–

Tabella 5-23 ESCON Module 50/8 MoBo – Connettore femmina per encoder J4 – Assegnazione delle connessioni e cablaggio

Accessori		
Scarico della trazione corretto	Staffa	Per connettori femmina con scarico della trazione: 1 staffa di fissaggio, altezza 13,5 mm, 3M (3505-8110)
		Per connettori femmina senza scarico della trazione: 1 staffa di fissaggio, altezza 7,9 mm, 3M (3505-8010)
	Piastrina di bloccaggio	Per connettori femmina con scarico della trazione: 2 pezzi, 3M (3505-33B)

Tabella 5-24 ESCON Module 50/8 MoBo – Connettore femmina per encoder J4 – Accessori

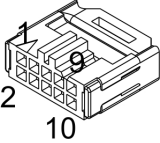
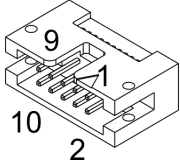
Encoder Cable (275934)	
A	B
	
Sezione del cavo	10 x AWG28, guaina tonda, cavo piatto, passo 1,27 mm
Lunghezza	3 m
Lato A	Connettore femmina DIN 41651, passo 2,54 mm, 10 poli, con scarico della trazione
Lato B	Connettore maschio DIN 41651, passo 2,54 mm, 10 poli, con scarico della trazione

Tabella 5-25 ESCON Module 50/8 MoBo – Encoder Cable



Metodo consigliato

- I segnali differenziali sono adeguatamente schermati contro i campi elettrici perturbatori. Per questo motivo **consigliamo la connessione mediante segnale di ingresso differenziale**. Il controller supporta comunque entrambe le opzioni: differenziale e single-ended (asimmetrico).
- Il controller non richiede alcun impulso indice (Ch I, Ch II).
- Per ottenere prestazioni ottimali **raccomandiamo vivamente l'uso di un encoder con driver di linea (Line Driver)**, in assenza del quale fronti di commutazione piatti possono causare limitazioni della velocità.

5.7.2.5 I/O digitali (J5)

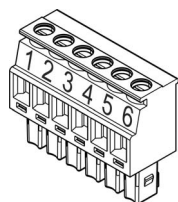


Figura 5-35 ESCON Module 50/8 MoBo – Connettore maschio per I/O digitali J5

J5 Pin	Segnale	Descrizione
1	DigIN1	Ingresso digitale 1
2	DigIN2	Ingresso digitale 2
3	DigIN/DigOUT3	Ingresso/uscita digitale 3
4	DigIN/DigOUT4	Ingresso/uscita digitale 4
5	GND	Messa a terra
6	+5 VDC	Tensione di uscita ausiliaria (+5 VDC; ≤10 mA)

Tabella 5-26 ESCON Module 50/8 MoBo – Connettore maschio per I/O digitali J5 – Assegnazione delle connessioni e cablaggio

Specifiche / accessori	
Tipo	Morsetto a vite LP a innesto, 6 poli, passo 3,5 mm
Cavi adatti	0,14...1,5 mm ² a più fili, AWG 28-14 0,14...1,5 mm ² monoconduttore, AWG 28-14

Tabella 5-27 ESCON Module 50/8 MoBo – Connettore maschio per I/O digitali J5 – Specifiche e accessori

5.7.2.6 I/O analogici (J6)

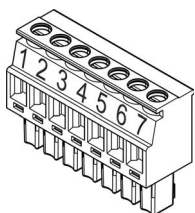


Figura 5-36 ESCON Module 50/8 MoBo – Connettore maschio per I/O analogici J6

J6 Pin	Segnale	Descrizione
1	AnIN1+	Ingresso analogico 1, segnale positivo
2	AnIN1-	Ingresso analogico 1, segnale negativo
3	AnIN2+	Ingresso analogico 2, segnale positivo
4	AnIN2-	Ingresso analogico 2, segnale negativo
5	AnOUT1	Uscita analogica 1
6	AnOUT2	Uscita analogica 2
7	GND	Messa a terra

Tabella 5-28 ESCON Module 50/8 MoBo – Connettore maschio per I/O analogici J6 – Assegnazione delle connessioni e cablaggio

Specifiche / accessori	
Tipo	Morsetto a vite LP a innesto, 7 poli, passo 3,5 mm
Cavi adatti	0,14...1,5 mm ² a più fili, AWG 28-14 0,14...1,5 mm ² monoconduttore, AWG 28-14

Tabella 5-29 ESCON Module 50/8 MoBo – Connettore maschio per I/O analogici J6 – Specifiche e accessori

5.7.3 Cablaggio



Nota

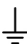
La porta USB si trova direttamente sull'ESCON Module 50/8.



Nota

Nei diagrammi presentati a continuazione vengono impiegati i seguenti simboli e denominazioni:

- «Analog I/O» sta per ingressi/uscite analogici
- «DC Tacho» sta per dinamo tachimetrica DC
- «Digital I/O» sta per ingressi/uscite digitali
- «Power Supply» sta per alimentazione elettrica

-  Messa a terra (opzionale)

5.7.3.1 Motori DC

MAXON DC MOTOR

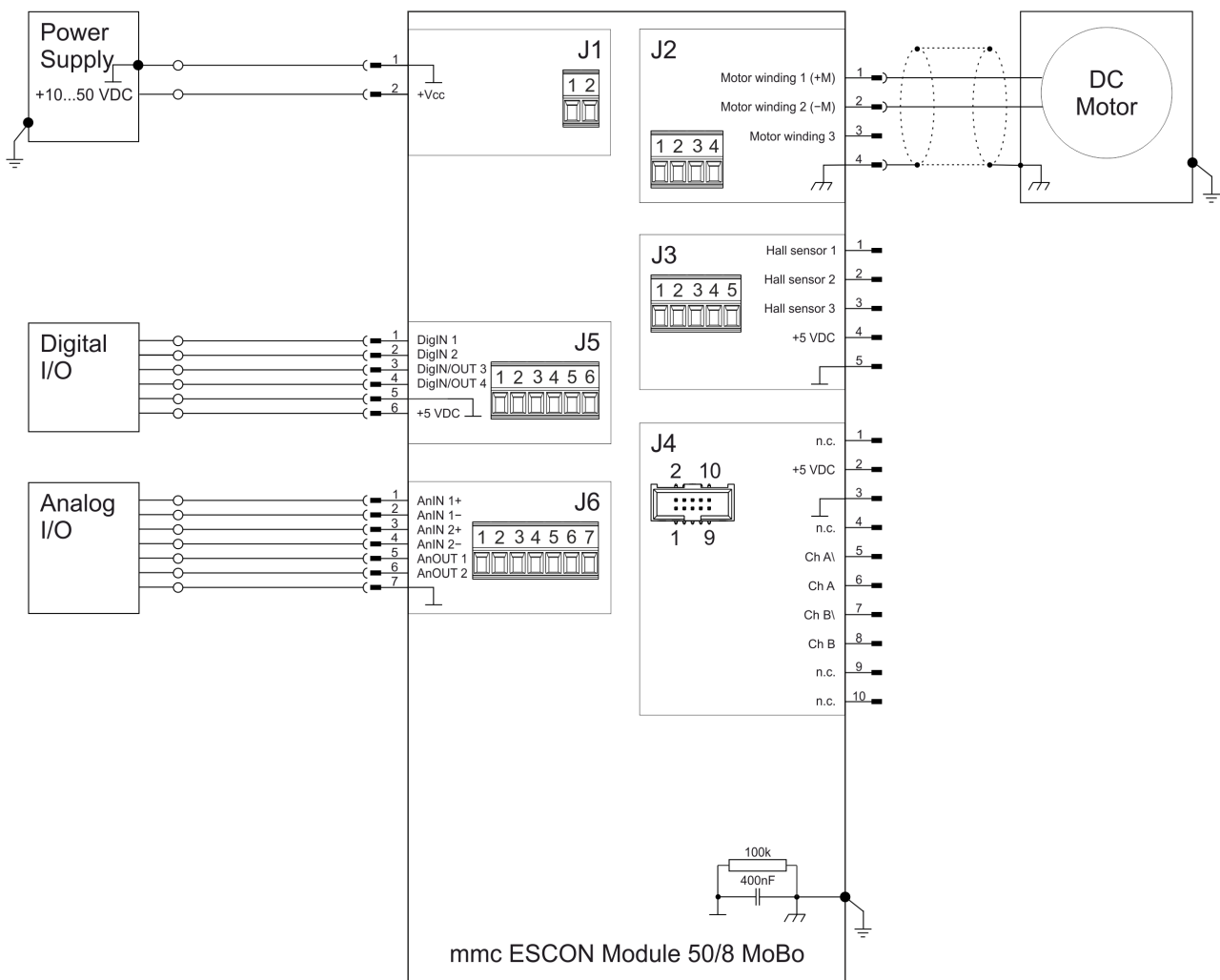


Figura 5-37 ESCON Module 50/8 MoBo – maxon DC motor (J2)

MAXON DC MOTOR CON DINAMO TACHIMETRICA DC

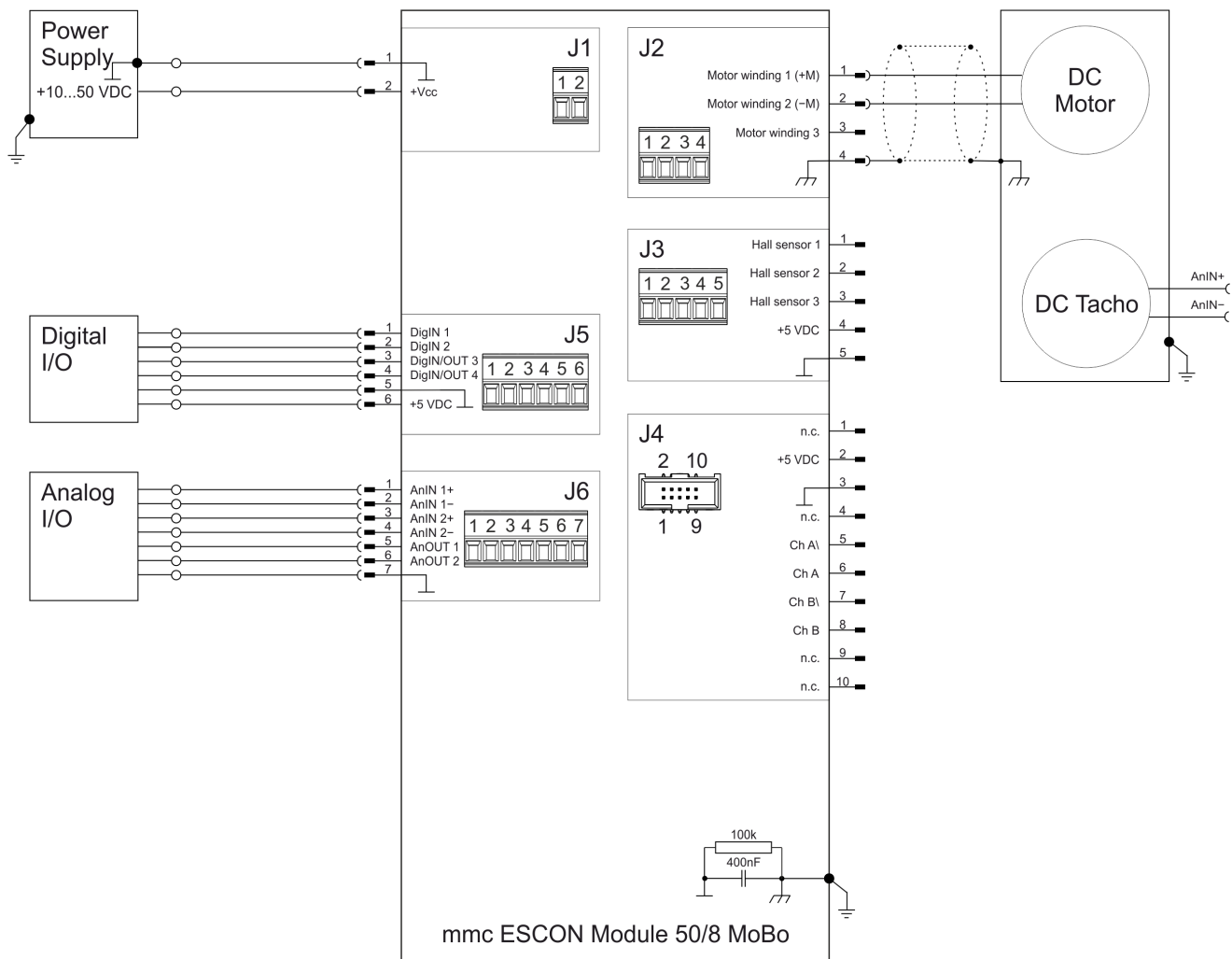


Figura 5-38 ESCON Module 50/8 MoBo – maxon DC motor con dinamo tachimetrica DC (J2)

MAXON DC MOTOR CON ENCODER

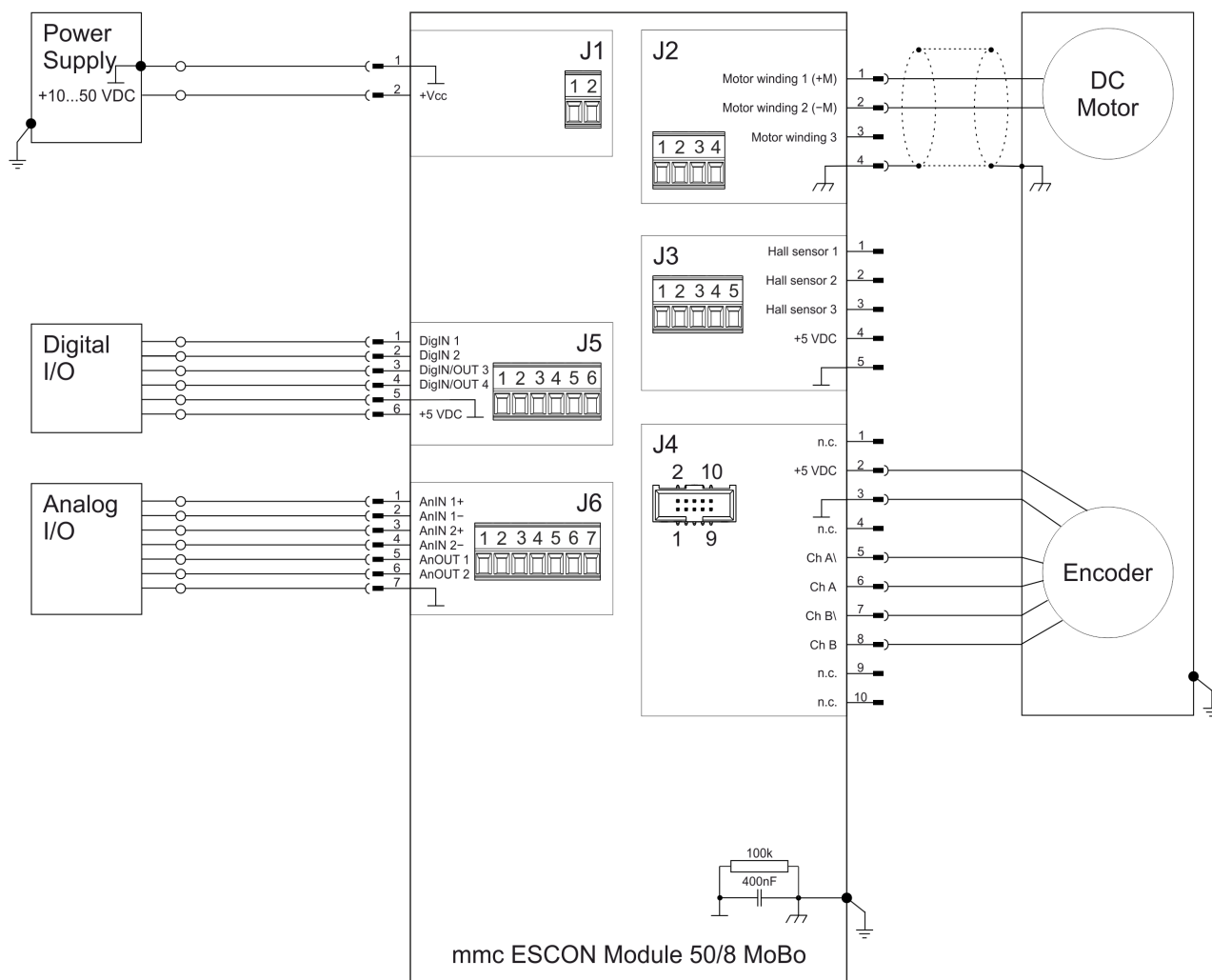


Figura 5-39 ESCON Module 50/8 MoBo – maxon DC motor con encoder (J2 / J4)

5.7.3.2 Motori EC

MAXON EC MOTOR CON SENSORI HALL

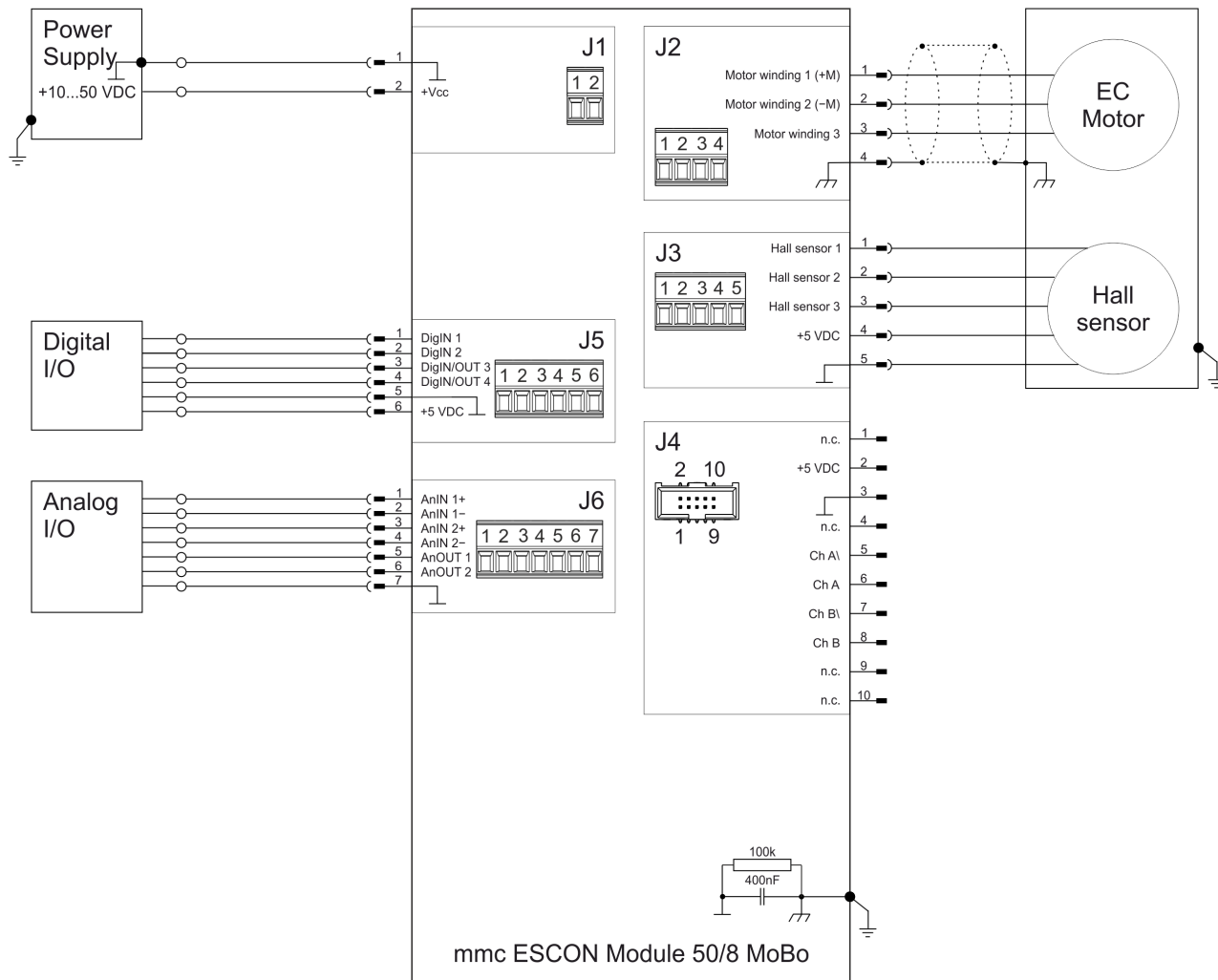


Figura 5-40 ESCON Module 50/8 MoBo – maxon EC motor con sensori Hall (J2 / J3)

MAXON EC MOTOR CON SENSORI HALL ED ENCODER

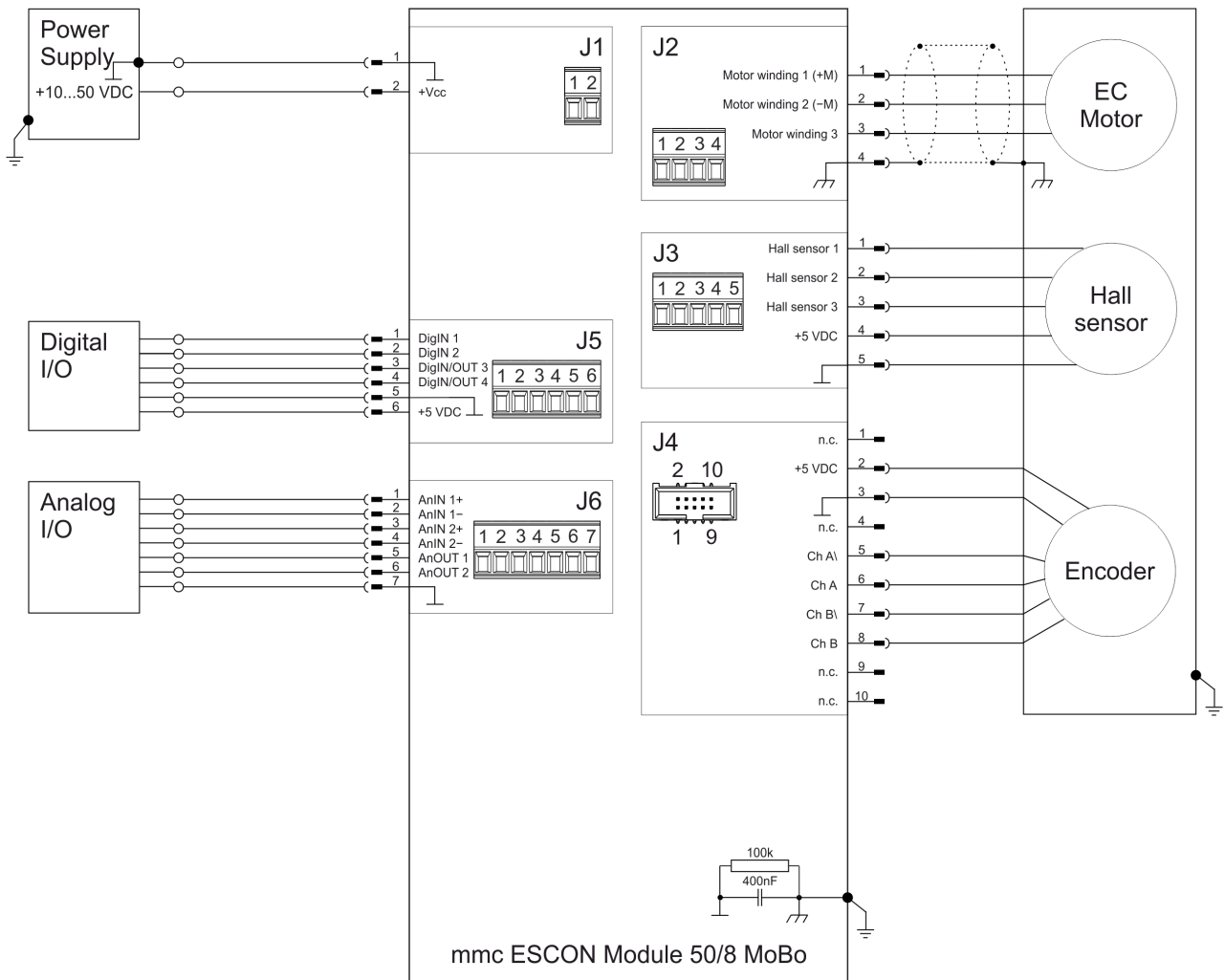


Figura 5-41 ESCON Module 50/8 MoBo – maxon EC motor con sensori Hall ed encoder (J2 / J3 / J4)

5.8 Pezzi di ricambio

Numero d'ordine	Descrizione
444144	Morsetto a vite LP a innesto, 2 poli, passo 3,5 mm, contrassegnato 1...2
444145	Morsetto a vite LP a innesto, 4 poli, passo 3,5 mm, contrassegnato 1...4
444146	Morsetto a vite LP a innesto, 5 poli, passo 3,5 mm, contrassegnato 1...5
444147	Morsetto a vite LP a innesto, 6 poli, passo 3,5 mm, contrassegnato 1...6
444148	Morsetto a vite LP a innesto, 7 poli, passo 3,5 mm, contrassegnato 1...7

Tabella 5-30 Pezzi di ricambio

ELENCO DELLE FIGURE

Figura 2-1	Potenza dissipata e rendimento	11
Figura 2-2	Derating temperatura ambiente / dissipatore necessario	11
Figura 2-3	ESCON Module 50/8 – Disegno quotato [mm]	13
Figura 2-4	ESCON Module 50/8 HE – Disegno quotato [mm]	13
Figura 3-5	Piedinatura	17
Figura 3-6	Piedinatura	18
Figura 3-7	Circuito di ingresso sensore Hall 1 (applicabile anche per sensori Hall 2 e 3)	19
Figura 3-8	Circuito di ingresso encoder Ch A “differenziale” (applicabile anche per Ch B)	20
Figura 3-9	Circuito di ingresso encoder Ch A “single-ended” (applicabile anche per Ch B)	21
Figura 3-10	Circuito DigIN1	22
Figura 3-11	Circuito DigIN2	23
Figura 3-12	Circuito DigIN3 (applicabile anche per DigIN4)	24
Figura 3-13	Circuito DigOUT3 (applicabile anche per DigOUT4)	25
Figura 3-14	Esempi di circuito DigOUT3 (applicabile anche per DigOUT4)	25
Figura 3-15	Circuito AnIN1 (applicabile anche per AnIN2)	26
Figura 3-16	Circuito AnOUT1 (applicabile anche per AnOUT2)	26
Figura 3-17	Connettore femmina per USB J7	27
Figura 3-18	LED – Posizione di montaggio	28
Figura 4-19	Interfacce – Denominazioni e posizione di montaggio	31
Figura 4-20	maxon DC motor	32
Figura 4-21	maxon DC motor con dinamo tachimetrica DC	33
Figura 4-22	maxon DC motor con encoder	34
Figura 4-23	maxon EC motor con sensori Hall	35
Figura 4-24	maxon EC motor con sensori Hall ed encoder	36
Figura 5-25	Configurazione circuitale della linea della tensione di alimentazione	37
Figura 5-26	Circuito dell'avvolgimento del motore 1 (applicabile anche per gli avvolgimenti del motore 2 e 3)	39
Figura 5-27	Footprint THT [mm] – Vista dall'alto	41
Figura 5-28	ESCON Module 50/8 MoBo	42
Figura 5-29	ESCON Module 50/8 MoBo – Disegno quotato [mm]	42
Figura 5-30	ESCON Module 50/8 MoBo – Montaggio su guida DIN	43
Figura 5-31	ESCON Module 50/8 MoBo – Connettore maschio per alimentazione elettrica J1	44
Figura 5-32	ESCON Module 50/8 MoBo – Connettore maschio per motore J2	45
Figura 5-33	ESCON Module 50/8 MoBo – Connettore maschio per sensori Hall J3	46
Figura 5-34	ESCON Module 50/8 MoBo – Connettore femmina per encoder J4	47
Figura 5-35	ESCON Module 50/8 MoBo – Connettore maschio per I/O digitali J5	49
Figura 5-36	ESCON Module 50/8 MoBo – Connettore maschio per I/O analogici J6	50
Figura 5-37	ESCON Module 50/8 MoBo – maxon DC motor (J2)	51
Figura 5-38	ESCON Module 50/8 MoBo – maxon DC motor con dinamo tachimetrica DC (J2)	52
Figura 5-39	ESCON Module 50/8 MoBo – maxon DC motor con encoder (J2 / J4)	53
Figura 5-40	ESCON Module 50/8 MoBo – maxon EC motor con sensori Hall (J2 / J3)	54
Figura 5-41	ESCON Module 50/8 MoBo – maxon EC motor con sensori Hall ed encoder (J2 / J3 / J4)	55

ELENCO DELLE TABELLE

Tabella 1-1	Notazione utilizzata	5
Tabella 1-2	Simboli e segnali	6
Tabella 1-3	Marchi depositati e nomi commerciali	6
Tabella 2-4	Dati tecnici	10
Tabella 2-5	Dissipatori di calore – Specifiche e accessori	12
Tabella 2-6	Limiti di applicazione	12
Tabella 2-7	Norme	14
Tabella 3-8	Piedinatura e cablaggio (pin 1-18)	17
Tabella 3-9	Piedinatura e cablaggio (pin 19-29)	18
Tabella 3-10	Connettore femmina per USB J7 – Assegnazione delle connessioni e cablaggio	27
Tabella 3-11	USB Type A - micro B Cable	27
Tabella 3-12	LED – Interpretazione della visualizzazione degli stati	29
Tabella 5-13	Guida alla progettazione della scheda madre – Componenti consigliati	40
Tabella 5-14	Guida alla progettazione della scheda madre – Messa a terra	41
Tabella 5-15	ESCON Module 50/8 MoBo, montaggio su guida DIN – Specifiche e accessori	43
Tabella 5-16	ESCON Module 50/8 MoBo – Connettore maschio per alimentazione elettrica J1 – Assegnazione delle connessioni e cablaggio	44
Tabella 5-17	ESCON Module 50/8 MoBo – Connettore maschio per alimentazione elettrica J1 – Specifiche e accessori	44
Tabella 5-18	ESCON Module 50/8 MoBo – Connettore maschio per motore J2 – Assegnazione delle connessioni per maxon DC motor (con spazzole)	45
Tabella 5-19	ESCON Module 50/8 MoBo – Connettore maschio per motore J2 – Assegnazione delle connessioni per maxon EC motor (senza spazzole)	45
Tabella 5-20	ESCON Module 50/8 MoBo – Connettore maschio per motore J2 – Specifiche e accessori	45
Tabella 5-21	ESCON Module 50/8 MoBo – Connettore maschio per sensori Hall J3 – Assegnazione delle connessioni	46
Tabella 5-22	ESCON Module 50/8 MoBo – Connettore maschio per sensore Hall J3 – Specifiche e accessori	46
Tabella 5-23	ESCON Module 50/8 MoBo – Connettore femmina per encoder J4 – Assegnazione delle connessioni e cablaggio	47
Tabella 5-24	ESCON Module 50/8 MoBo – Connettore femmina per encoder J4 – Accessori	47
Tabella 5-25	ESCON Module 50/8 MoBo – Encoder Cable	48
Tabella 5-26	ESCON Module 50/8 MoBo – Connettore maschio per I/O digitali J5 – Assegnazione delle connessioni e cablaggio	49
Tabella 5-27	ESCON Module 50/8 MoBo – Connettore maschio per I/O digitali J5 – Specifiche e accessori	49
Tabella 5-28	ESCON Module 50/8 MoBo – Connettore maschio per I/O analogici J6 – Assegnazione delle connessioni e cablaggio	50
Tabella 5-29	ESCON Module 50/8 MoBo – Connettore maschio per I/O analogici J6 – Specifiche e accessori	50
Tabella 5-30	Pezzi di ricambio	56

INDICE ANALITICO

A

- Alimentazione elettrica necessaria 16
- Assegnazione delle connessioni 17
- Avvertenze di sicurezza 6

C

- Cavi (preconfezionati)
 - Encoder Cable 48
 - USB Type A - micro B Cable 27
- Connettori femmina
 - J1 44
 - J2 45
 - J3 46
 - J4 20, 47
 - J5 49
 - J6 50
 - J7 27

D

- Dati sulle prestazioni 9
- Dati tecnici 9
- Direttiva UE vigente 15
- Direttiva UE, vigente 15

E

- ESCON Module 50/8 Heat Sink 12
- ESCON Module 50/8 Thermal Pad 12
- ESD 8

I

- Incorporazione in un sistema 15
- Informazione (simbolo) 6
- Ingressi analogici 26
- Ingressi digitali 22, 23, 24
- Interfacce (denominazioni, posizione di montaggio) 31

L

- LED 28
- LED di stato 28

M

- Misure di sicurezza 8
- MoBo (ESCON Module 50/8 Motherboard) 42

N

- Norme aggiuntive 8
- Norme osservate 14
- Norme vigenti a livello nazionale 8
- Notazione utilizzata 5

Numeri d'ordine

- 275934 48
- 403968 27
- 444144 56
- 444145 56
- 444146 56
- 444147 56
- 444148 56
- 532872 9
- 586048 42
- 586137 9
- 586141 12
- 586142 12

O

- Omologazione 15
- Operazioni non consentite 6
- Operazioni obbligatorie 6

P

- pad termico adesivo, vedere «ESCON Module 50/8 Thermal Pad»
- Piedinatura 17
- Porta USB 27
- Presupposti necessari per l'installazione 15

S

- Schemi delle connessioni per
 - Motori DC 32, 51
 - Motori EC 35, 54
- Scopo (uso) 7
- Segnali utilizzati 6
- Sicurezza innanzi tutto! 8
- Simboli utilizzati 6
- Spiegazioni
 - Assistenza per la progettazione della scheda madre 37
 - Interpretazione delle icone e dei segnali utilizzati nel documento 6

U

- Uso previsto
 - del componente 7
 - del documento 5

V

- Visualizzazione dello stato 28
- Visualizzazione dello stato di servizio 28
- Visualizzazione di errori 28

Il presente documento, o anche solo estratti di esso, sono protetti da diritti d'autore. In assenza di un'espressa autorizzazione scritta da parte di maxon, ogni suo impiego (includere riproduzione, traduzione, micromazione o altre forme di elaborazione elettronica dei dati) al di fuori degli stretti limiti stabiliti dalle leggi sui diritti d'autore è vietato e perseguibile penalmente.

© 2021 maxon. Tutti i diritti riservati. Con riserva di modifiche senza necessità di preavviso.

CCMC | ESCON Module 50/8 Manuale di riferimento | Edizione 2021-08 | DocID rel9075

maxon motor ag
Brünigstrasse 220
CH-6072 Sachseln

+41 41 666 15 00
www.maxongroup.com