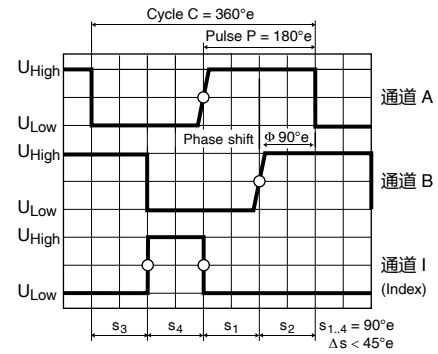
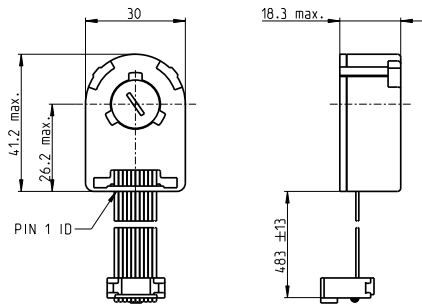


编码器 HEDL 5540 500 CPT, 3通道, 带线驱RS 422



顺时针旋转方向 (顺时针定义 68)

sensor

- 库存零件系列
- 标准系列
- 特殊系列 (按客户要求)

| 零件号 | 110512 | 110514 | 110516 | 110518 | X drives |
|-----|--------|--------|--------|--------|----------|
|-----|--------|--------|--------|--------|----------|

| 类型 | 每圈计数 | 通道数 | 最大运行频率 (kHz) | 最大转速 (rpm) | 轴径 (mm) |
|----|------|-----|--------------|------------|---------|
| | 500 | 3 | 100 | 12000 | 3 |
| | 500 | 3 | 100 | 12000 | 4 |
| | 500 | 3 | 100 | 12000 | 6 |
| | 500 | 3 | 100 | 12000 | 8 |
| | 500 | 3 | 100 | 12000 | 2-4 |

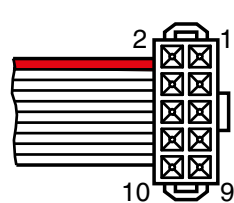
maxon模块化系统

| + 电机 | 页码 | + 减速箱 | 页码 | + 制动器 | 页码 | 总长 [mm] / ● 参见齿轮箱 |
|-------------|---------|----------------------|---------|-------|-----|-------------------|
| RE 25 | 134/136 | | | | | 75.3 |
| RE 25 | 134/136 | GP 26/GP 32 | 381/383 | | | ● |
| RE 25 | 134/136 | KD 32, 1.0 - 4.5 Nm | 394 | | | ● |
| RE 25 | 134/136 | GP 32, 0.75 - 6.0 Nm | 384/387 | | | ● |
| RE 25 | 134/136 | GP 32 S | 416-421 | | | ● |
| RE 25, 20 W | 135 | | | | | 63.8 |
| RE 25, 20 W | 135 | GP 22, 0.5 Nm | 375 | | | ● |
| RE 25, 20 W | 135 | GP 26/GP 32 | 381/383 | | | ● |
| RE 25, 20 W | 135 | KD 32, 1.0 - 4.5 Nm | 394 | | | ● |
| RE 25, 20 W | 135 | GP 32, 0.75 - 6.0 Nm | 384/387 | | | ● |
| RE 25, 20 W | 135 | GP 32 S | 416-421 | | | ● |
| RE 25, 20 W | 135 | | | AB 28 | 519 | 94.3 |
| RE 25, 20 W | 135 | GP 26/GP 32 | 381/383 | AB 28 | 519 | ● |
| RE 25, 20 W | 135 | KD 32, 1.0 - 4.5 Nm | 394 | AB 28 | 519 | ● |
| RE 25, 20 W | 135 | GP 32, 0.75 - 6.0 Nm | 384/387 | AB 28 | 519 | ● |
| RE 25, 20 W | 135 | GP 32 S | 416-421 | AB 28 | 519 | ● |
| RE 25, 20 W | 136 | | | AB 28 | 519 | 105.8 |
| RE 25, 20 W | 136 | GP 26/GP 32 | 381/383 | AB 28 | 519 | ● |
| RE 25, 20 W | 136 | KD 32, 1.0 - 4.5 Nm | 394 | AB 28 | 519 | ● |
| RE 25, 20 W | 136 | GP 32, 0.75 - 6.0 Nm | 384/387 | AB 28 | 519 | ● |
| RE 25, 20 W | 136 | GP 32 S | 416-421 | AB 28 | 519 | ● |
| RE 30, 15 W | 137 | | | | | 88.8 |
| RE 30, 15 W | 137 | GP 32, 0.75 - 4.5 Nm | 385 | | | ● |
| RE 30, 60 W | 138 | | | | | 88.8 |
| RE 30, 60 W | 138 | GP 32, 0.75 - 6.0 Nm | 383-390 | | | ● |
| RE 30, 60 W | 138 | KD 32, 1.0 - 4.5 Nm | 394 | | | ● |
| RE 30, 60 W | 138 | GP 32 S | 416-421 | | | ● |
| RE 35, 90 W | 139 | | | | | 91.7 |
| RE 35, 90 W | 139 | GP 32, 0.75 - 8.0 Nm | 383-391 | | | ● |
| RE 35, 90 W | 139 | GP 42, 3.0 - 15.0 Nm | 396 | | | ● |
| RE 35, 90 W | 139 | GP 32 S | 416-421 | | | ● |
| RE 35, 90 W | 139 | | | AB 28 | 519 | 124.3 |
| RE 35, 90 W | 139 | GP 32, 0.75 - 8.0 Nm | 383-391 | AB 28 | 519 | ● |
| RE 35, 90 W | 139 | GP 42, 3.0 - 15.0 Nm | 396 | AB 28 | 519 | ● |
| RE 35, 90 W | 139 | GP 32 S | 417-421 | AB 28 | 519 | ● |

技术参数

| | |
|--|-----------------------------|
| 供电电压 +V _{CC} | 5 V ± 10% |
| 典型电流值 | 55 mA |
| 输出信号 | EIA 标准 RS 422 |
| 线驱: | DS26LS31 |
| 相移φ | 90°e ± 45°e |
| 信号上升时间 (典型值, C _L = 25 pF, R _L = 2.7 kΩ, 25°C) | 180 ns |
| 信号下降时间 (典型值, C _L = 25 pF, R _L = 2.7 kΩ, 25°C) | 40 ns |
| 零位脉冲宽度 | 90°e |
| 运行温度范围 | -40...+100°C |
| 码盘转动惯量 | ≤ 0.6 gcm ² |
| 最大角加速度 | 250 000 rad s ⁻² |
| 每个通道输出电流 | ± 20 mA |
| 可选 | 1000 每圈计数, 2 通道 |
| 零位通道I与通道A或B同步。 | |

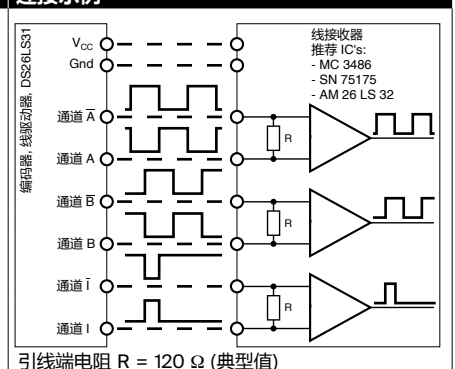
引脚分配



- 1 N.C.
- 2 V_{CC}
- 3 接地
- 4 N.C.
- 5 通道 A
- 6 通道 A
- 7 通道 B
- 8 通道 B
- 9 通道 I (零位)
- 10 通道 I (零位)

引脚类型 DIN 41651/
EN 60603-13
扁平电缆AWG 28

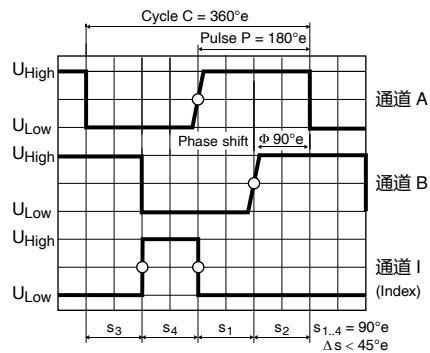
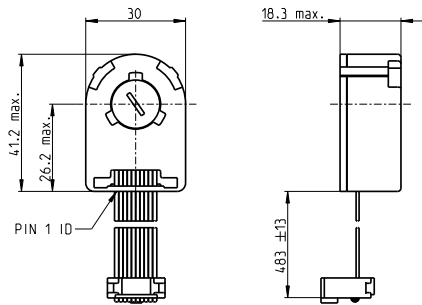
连接示例



引线端电阻 R = 120 Ω (典型值)

编码器 HEDL 5540 500 CPT, 3通道, 带线驱RS 422

sensor

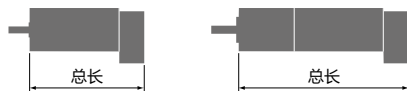


顺时针旋转方向 (顺时针定义 68)

- 库存零件系列
- 标准系列
- 特殊系列 (按客户要求)

| 零件号 | 110512 | 110514 | 110516 | 110518 | X drives |
|-----|--------|--------|--------|--------|----------|
|-----|--------|--------|--------|--------|----------|

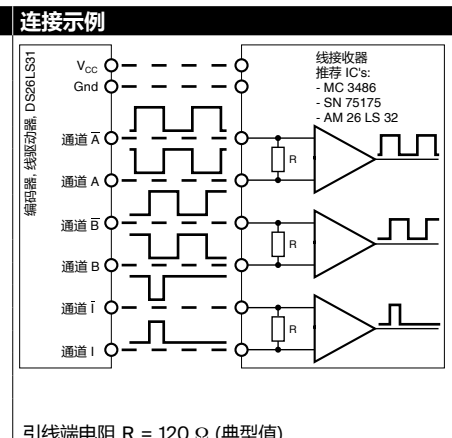
| 类型 | 110512 | 110514 | 110516 | 110518 | X drives |
|--------------|--------|--------|--------|--------|----------|
| 每圈计数 | 500 | 500 | 500 | 500 | 500 |
| 通道数 | 3 | 3 | 3 | 3 | 3 |
| 最大运行频率 (kHz) | 100 | 100 | 100 | 100 | 100 |
| 最大转速 (rpm) | 12000 | 12000 | 12000 | 12000 | 12000 |
| 轴径 (mm) | 3 | 4 | 6 | 8 | 2-4 |



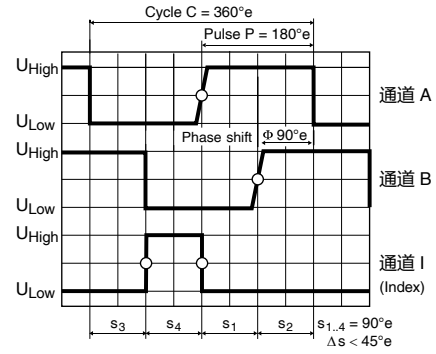
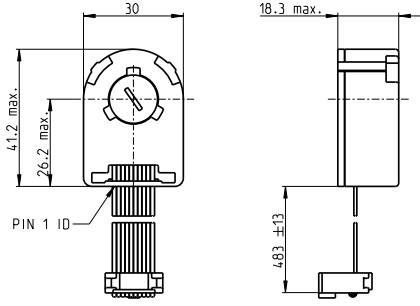
| maxon模块化系统 | | | | | | 总长 [mm] / • 参见齿轮箱 |
|--------------|---------|------------------------|---------|-------|-----|-------------------|
| + 电机 | 页码 | + 减速箱 | 页码 | + 制动器 | 页码 | |
| RE 40, 25 W | 140 | | | | | 91.7 |
| RE 40, 150 W | 141 | | | | | 91.7 |
| RE 40, 150 W | 141 | GP 42, 3.0 - 15.0 Nm | 396 | | | • |
| RE 40, 150 W | 141 | GP 52, 4.0 - 30.0 Nm | 401 | | | • |
| RE 40, 150 W | 141 | | | AB 28 | 519 | 124.3 |
| RE 40, 150 W | 141 | GP 42, 3.0 - 15.0 Nm | 396 | AB 28 | 519 | • |
| RE 40, 150 W | 141 | GP 52, 4.0 - 30.0 Nm | 401 | AB 28 | 519 | • |
| RE 50, 200 W | 142 | | | | | 128.7 |
| RE 50, 200 W | 142 | GP 52, 4.0 - 30.0 Nm | 402 | | | • |
| RE 50, 200 W | 142 | GP 62, 8.0 - 50.0 Nm | 403 | | | • |
| RE 65, 250 W | 143 | | | | | 157.3 |
| RE 65, 250 W | 143 | GP 81, 20.0 - 120.0 Nm | 404 | | | • |
| A-max 26 | 161-164 | | | | | 63.1 |
| A-max 26 | 161-164 | GP 26, 0.75 - 4.5 Nm | 381 | | | • |
| A-max 26 | 161-164 | GS 30/GP 32 | 382/385 | | | • |
| A-max 26 | 161-164 | GP 32, 0.75 - 6.0 Nm | 384/387 | | | • |
| A-max 26 | 161-164 | GS 38, 0.1 - 0.6 Nm | 395 | | | • |
| A-max 26 | 161-164 | GP 32 S | 416-421 | | | • |
| A-max 32 | 166 | | | | | 82.3 |
| A-max 32 | 166 | GP 32, 0.75 - 6.0 Nm | 383-388 | | | • |
| A-max 32 | 166 | GS 38, 0.1 - 0.6 Nm | 395 | | | • |
| A-max 32 | 166 | GP 32 S | 416-421 | | | • |
| EC 32, 80 W | 228 | | | | | 78.4 |
| EC 32, 80 W | 228 | GP 32, 0.75 - 6.0 Nm | 383-390 | | | • |
| EC 32, 80 W | 228 | GP 32 S | 416-421 | | | • |
| EC 40, 170 W | 229 | | | | | 103.4 |
| EC 40, 170 W | 229 | GP 42, 3.0 - 15.0 Nm | 396 | | | • |
| EC 40, 170 W | 229 | GP 52, 4.0 - 30.0 Nm | 401 | | | • |

| 技术数据 | |
|--|-----------------------------|
| 供电电压 +V _{cc} | 5 V ± 10% |
| 典型电流值 | 55 mA |
| 输出信号 | EIA 标准 RS 422 |
| 线驱: | DS26LS31 |
| 相移φ | 90°e ± 45°e |
| 信号上升时间 (典型值, C _L = 25 pF, R _L = 2.7 kΩ, 25°C) | 180 ns |
| 信号下降时间 (典型值, C _L = 25 pF, R _L = 2.7 kΩ, 25°C) | 40 ns |
| 零位脉冲宽度 | 90°e |
| 运行温度范围 | -40...+100°C |
| 码盘转动惯量 | ≤ 0.6 gcm ² |
| 最大角加速度 | 250 000 rad s ⁻² |
| 每个通道输出电流 | ± 20 mA |
| 可选 | 1000 每圈计数, 2 通道 |

| 引脚分配 | |
|------|---|
| | <ul style="list-style-type: none"> 1 N.C. 2 V_{cc} 3 接地 4 N.C. 5 通道 A 6 通道 A 7 通道 B 8 通道 B 9 通道 I (零位) 10 通道 I (零位) |
| | 引脚类型 DIN 41651/ EN 60603-13 扁平电缆AWG 28 |



编码器 HEDL 5540 500 CPT, 3通道, 带线驱RS 422



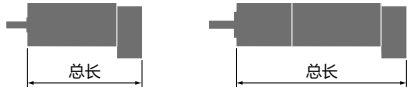
顺时针旋转方向 (顺时针定义 68)

sensor

- 库存零件系列
- 标准系列
- 特殊系列 (按客户要求)

| 零件号 | 110512 | 110514 | 110516 | 110518 | X drives |
|-----|--------|--------|--------|--------|----------|
|-----|--------|--------|--------|--------|----------|

| 类型 | 110512 | 110514 | 110516 | 110518 | X drives |
|--------------|--------|--------|--------|--------|----------|
| 每圈计数 | 500 | 500 | 500 | 500 | 500 |
| 通道数 | 3 | 3 | 3 | 3 | 3 |
| 最大运行频率 (kHz) | 100 | 100 | 100 | 100 | 100 |
| 最大转速 (rpm) | 12000 | 12000 | 12000 | 12000 | 12000 |
| 轴径 (mm) | 3 | 4 | 6 | 8 | 2-4 |



| maxon模块化系统 | | | | | | 总长 [mm] / • 参见齿轮箱 |
|--------------------|-----|----------------------|---------|-------|-----|-------------------|
| + 电机 | 页码 | + 减速箱 | 页码 | + 制动器 | 页码 | |
| EC-max 30, 40 W | 240 | | | | | 62.6 |
| EC-max 30, 40 W | 240 | GP 32, 1.0 - 8.0 Nm | 388/391 | | | • |
| EC-max 30, 40 W | 240 | KD 32, 1.0 - 4.5 Nm | 394 | | | • |
| EC-max 30, 40 W | 240 | GP 32 S | 416-421 | | | • |
| EC-max 30, 40 W | 240 | | | AB 20 | 516 | 98.4 |
| EC-max 30, 40 W | 240 | GP 32, 1.0 - 8.0 Nm | 388/391 | AB 20 | 516 | • |
| EC-max 30, 40 W | 240 | KD 32, 1.0 - 4.5 Nm | 394 | AB 20 | 516 | • |
| EC-max 30, 40 W | 240 | GP 32 S | 416-421 | AB 20 | 516 | • |
| EC-max 30, 60 W | 241 | | | | | 84.6 |
| EC-max 30, 60 W | 241 | GP 32, 1.0 - 8.0 Nm | 388/391 | | | • |
| EC-max 30, 60 W | 241 | KD 32, 1.0 - 4.5 Nm | 394 | | | • |
| EC-max 30, 60 W | 241 | GP 42, 3.0 - 15.0 Nm | 397 | | | • |
| EC-max 30, 60 W | 241 | | | AB 20 | 516 | 120.4 |
| EC-max 30, 60 W | 241 | GP 32, 1.0 - 8.0 Nm | 388/391 | AB 20 | 516 | • |
| EC-max 30, 60 W | 241 | KD 32, 1.0 - 4.5 Nm | 394 | AB 20 | 516 | • |
| EC-max 30, 60 W | 241 | GP 42, 3.0 - 15.0 Nm | 397 | AB 20 | 516 | • |
| EC-max 40, 70 W | 242 | | | | | 81.4 |
| EC-max 40, 70 W | 242 | GP 42, 3.0 - 15.0 Nm | 397 | | | • |
| EC-max 40, 70 W | 242 | | | AB 28 | 518 | 110.7 |
| EC-max 40, 70 W | 242 | GP 42, 3.0 - 15.0 Nm | 397 | AB 28 | 518 | • |
| EC-max 40, 120 W | 243 | | | | | 111.4 |
| EC-max 40, 120 W | 243 | GP 52, 4.0 - 30.0 Nm | 402 | | | • |
| EC-max 40, 120 W | 243 | | | AB 28 | 518 | 140.7 |
| EC-max 40, 120 W | 243 | GP 52, 4.0 - 30.0 Nm | 402 | AB 28 | 518 | • |
| EC-4pole 22, 90 W | 247 | | | | | 70.1 |
| EC-4pole 22, 90 W | 247 | GP 22/GP 32 | 378/388 | | | • |
| EC-4pole 22, 90 W | 247 | GP 32 S | 416-421 | | | • |
| EC-4pole 22, 120 W | 248 | | | | | 87.5 |
| EC-4pole 22, 120 W | 248 | GP 22/GP 32 | 378/388 | | | • |
| EC-4pole 22, 120 W | 248 | GP 32 S | 416-421 | | | • |

| 技术数据 | |
|--|-----------------------------|
| 供电电压 +V _{CC} | 5 V ± 10% |
| 典型电流值 | 55 mA |
| 输出信号 | EIA 标准 RS 422 |
| 线驱: | DS26LS31 |
| 相移φ | 90°e ± 45°e |
| 信号上升时间 (典型值, C _L = 25 pF, R _L = 2.7 kΩ, 25°C) | 180 ns |
| 信号下降时间 (典型值, C _L = 25 pF, R _L = 2.7 kΩ, 25°C) | 40 ns |
| 零位脉冲宽度 | 90°e |
| 运行温度范围 | -40...+100°C |
| 码盘转动惯量 | ≤ 0.6 gcm ² |
| 最大角加速度 | 250 000 rad s ⁻² |
| 每个通道输出电流 | ± 20 mA |
| 可选 | 1000 每圈计数, 2 通道 |

| 引脚分配 | |
|------|-----------------|
| 1 | N.C. |
| 2 | V _{CC} |
| 3 | 接地 |
| 4 | N.C. |
| 5 | 通道 A |
| 6 | 通道 A |
| 7 | 通道 B |
| 8 | 通道 B |
| 9 | 通道 I (零位) |
| 10 | 通道 I (零位) |

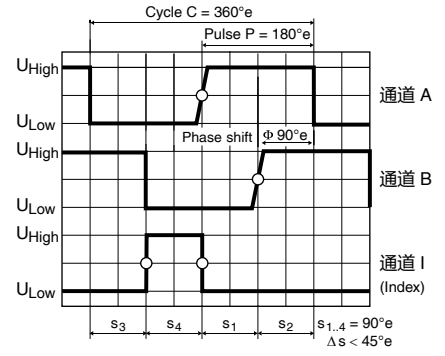
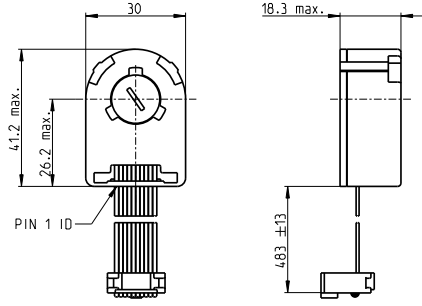
引脚类型 DIN 41651/
EN 60603-13
扁平电缆AWG 28

| 连接示例 | |
|---------------------|---|
| 编码器: 线驱编码器 DS26LS31 | 线接收器 推荐 ICs: - MC 3486 - SN 75175 - AM 26 LS 32 |
| V _{CC} | |
| Gnd | |
| 通道 A | |
| 通道 B | |
| 通道 I | |

引线端电阻 R = 120 Ω (典型值)

编码器 HEDL 5540 500 CPT, 3通道, 带线驱RS 422

sensor

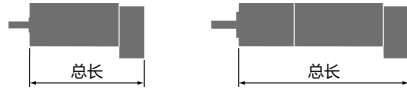


顺时针旋转方向 (顺时针定义 68)

- 库存零件系列
- 标准系列
- ▨ 特殊系列 (按客户要求)

| 零件号 | | | | | |
|--------|--------|--------|--------|----------|--|
| 110512 | 110514 | 110516 | 110518 | X drives | |

| 类型 | 110512 | 110514 | 110516 | 110518 | X drives |
|--------------|--------|--------|--------|--------|----------|
| 每圈计数 | 500 | 500 | 500 | 500 | 500 |
| 通道数 | 3 | 3 | 3 | 3 | 3 |
| 最大运行频率 (kHz) | 100 | 100 | 100 | 100 | 100 |
| 最大转速 (rpm) | 12000 | 12000 | 12000 | 12000 | 12000 |
| 轴径 (mm) | 3 | 4 | 6 | 8 | 2-4 |



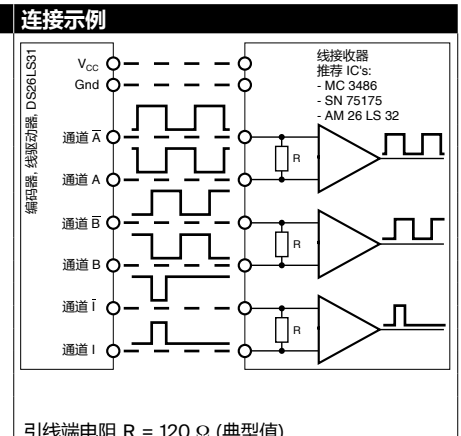
| maxon模块化系统 | | | | | | 总长 [mm] / • 参见齿轮箱 |
|--------------------|-----|---------------------|---------|-------|-----|-------------------|
| + 电机 | 页码 | + 减速箱 | 页码 | + 制动器 | 页码 | |
| EC-4pole 30, 100 W | 249 | | | | | 67.6 |
| EC-4pole 30, 100 W | 249 | GP 32, 4.0 - 8.0 Nm | 391 | | | • |
| EC-4pole 30, 100 W | 249 | GP 42, 3 - 15 Nm | 397 | | | • |
| EC-4pole 30, 100 W | 249 | | | AB 20 | 516 | 104.0 |
| EC-4pole 30, 100 W | 249 | GP 32, 4.0 - 8.0 Nm | 391 | AB 20 | 516 | • |
| EC-4pole 30, 100 W | 249 | GP 42, 3 - 15 Nm | 397 | AB 20 | 516 | • |
| EC-4pole 30, 200 W | 251 | | | | | 84.6 |
| EC-4pole 30, 200 W | 251 | GP 32, 4.0 - 8.0 Nm | 391 | | | • |
| EC-4pole 30, 200 W | 251 | GP 42, 3 - 15 Nm | 397 | | | • |
| EC-4pole 30, 200 W | 251 | | | AB 20 | 516 | 121.0 |
| EC-4pole 30, 200 W | 251 | GP 32, 4.0 - 8.0 Nm | 391 | AB 20 | 516 | • |
| EC-4pole 30, 200 W | 251 | GP 42, 3 - 15 Nm | 397 | AB 20 | 516 | • |
| EC-i 30, 30 W | 258 | | | | | 62.7 |
| EC-i 30, 30 W | 258 | GP 32, 1.0 - 6.0 Nm | 388 | | | • |
| EC-i 30, 30 W | 258 | GP 32 S | 416-421 | | | • |
| EC-i 30, 45 W | 259 | | | | | 62.7 |
| EC-i 30, 45 W | 259 | GP 32, 1.0 - 6.0 Nm | 389 | | | • |
| EC-i 30, 45 W | 259 | GP 32 S | 416-421 | | | • |
| EC-i 30, 50 W | 260 | | | | | 84.7 |
| EC-i 30, 50 W | 260 | GP 32, 1.0 - 6.0 Nm | 389 | | | • |
| EC-i 30, 50 W | 260 | GP 32 S | 416-421 | | | • |
| EC-i 30, 75 W | 261 | | | | | 84.7 |
| EC-i 30, 75 W | 261 | GP 32, 1.0 - 6.0 Nm | 389 | | | • |
| EC-i 30, 75 W | 261 | GP 32 S | 416-421 | | | • |

| 技术数据 | |
|--|-----------------------------|
| 供电电压 +V _{cc} | 5 V ± 10% |
| 典型电流值 | 55 mA |
| 输出信号 | EIA 标准 RS 422 |
| 线驱: | DS26LS31 |
| 相移φ | 90°e ± 45°e |
| 信号上升时间 (典型值, C _L = 25 pF, R _L = 2.7 kΩ, 25°C) | 180 ns |
| 信号下降时间 (典型值, C _L = 25 pF, R _L = 2.7 kΩ, 25°C) | 40 ns |
| 零位脉冲宽度 | 90°e |
| 运行温度范围 | -40...+100°C |
| 码盘转动惯量 | ≤ 0.6 gcm ² |
| 最大角加速度 | 250 000 rad s ⁻² |
| 每个通道输出电流 | ± 20 mA |
| 可选 | 1000 每圈计数, 2 通道 |

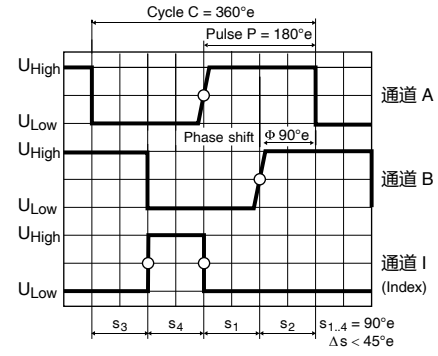
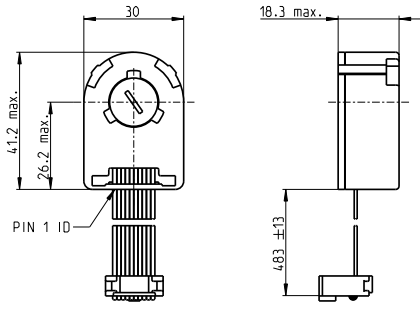
零位通道I与通道A或B同步。

| 引脚分配 | |
|------|-----------------|
| 1 | N.C. |
| 2 | V _{cc} |
| 3 | 接地 |
| 4 | N.C. |
| 5 | 通道 A |
| 6 | 通道 A |
| 7 | 通道 B |
| 8 | 通道 B |
| 9 | 通道 I (零位) |
| 10 | 通道 I (零位) |

引脚类型 DIN 41651/
EN 60603-13
扁平电缆AWG 28



编码器 HEDL 5540 500 CPT, 3通道, 带线驱RS 422



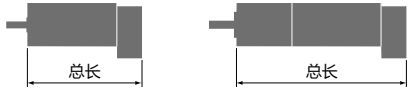
顺时针旋转方向 (顺时针定义 68)

sensor

- 库存零件系列
- 标准系列
- 特殊系列 (按客户要求)

| 零件号 | 110512 | 110514 | 110516 | 110518 | X drives |
|-----|--------|--------|--------|--------|----------|
|-----|--------|--------|--------|--------|----------|

| 类型 | 110512 | 110514 | 110516 | 110518 | X drives |
|--------------|--------|--------|--------|--------|----------|
| 每圈计数 | 500 | 500 | 500 | 500 | 500 |
| 通道数 | 3 | 3 | 3 | 3 | 3 |
| 最大运行频率 (kHz) | 100 | 100 | 100 | 100 | 100 |
| 最大转速 (rpm) | 12000 | 12000 | 12000 | 12000 | 12000 |
| 轴径 (mm) | 3 | 4 | 6 | 8 | 2-4 |



| maxon 模块化系统 | | | | | | |
|----------------|---------|----------------------|---------|-------|----|-------------------|
| + 电机 | 页码 | + 减速箱 | 页码 | + 制动器 | 页码 | 总长 [mm] / • 参见齿轮箱 |
| EC-i 40, 50 W | 262/263 | | | | | 49.0 |
| EC-i 40, 50 W | 262 | GP 32, 1.0 - 6.0 Nm | 388 | | | • |
| EC-i 40, 50 W | 262/263 | GP 42, 3.0 - 15.0 Nm | 397 | | | • |
| EC-i 40, 50 W | 262 | GP 32 S | 416-421 | | | • |
| EC-i 40, 70 W | 264/265 | | | | | 59.0 |
| EC-i 40, 70 W | 264 | GP 32, 1.0 - 6.0 Nm | 388 | | | • |
| EC-i 40, 70 W | 264/265 | GP 42, 3.0 - 15.0 Nm | 397 | | | • |
| EC-i 40, 70 W | 264 | GP 32 S | 416-421 | | | • |
| EC-i 40, 100 W | 266 | | | | | 79.0 |
| EC-i 40, 100 W | 266 | GP 42, 3.0 - 15.0 Nm | 397 | | | • |
| EC-i 40, 130 W | 267 | | | | | 113.8 |
| EC-i 40, 130 W | 267 | GP 42, 3.0 - 15.0 Nm | 397 | | | • |
| EC-i 52, 180 W | 268 | | | | | 100.7 |
| EC-i 52, 180 W | 268 | GP 52, 4.0 - 30.0 Nm | 401 | | | • |
| EC-i 52, 200 W | 269 | | | | | 130.7 |
| EC-i 52, 200 W | 269 | GP 52, 4.0 - 30.0 Nm | 401 | | | • |
| DCX 22 S | 89-90 | | | | | • |
| DCX 22 L | 91-92 | | | | | • |
| DCX 26 L | 93-94 | | | | | • |
| DCX 32 L | 95 | | | | | • |
| DCX 35 L | 96 | | | | | • |

| 技术数据 | |
|--|-----------------------------|
| 供电电压 +V _{CC} | 5 V ± 10% |
| 典型电流值 | 55 mA |
| 输出信号 | EIA 标准 RS 422 |
| 线驱: | DS26LS31 |
| 相移φ | 90°e ± 45°e |
| 信号上升时间 (典型值, C _L = 25 pF, R _L = 2.7 kΩ, 25°C) | 180 ns |
| 信号下降时间 (典型值, C _L = 25 pF, R _L = 2.7 kΩ, 25°C) | 40 ns |
| 零位脉冲宽度 | 90°e |
| 运行温度范围 | -40...+100°C |
| 码盘转动惯量 | ≤ 0.6 gcm ² |
| 最大角加速度 | 250 000 rad s ⁻² |
| 每个通道输出电流 | ± 20 mA |
| 可选 | 1000 每圈计数, 2 通道 |
| 零位通道I与通道A或B同步。 | |

